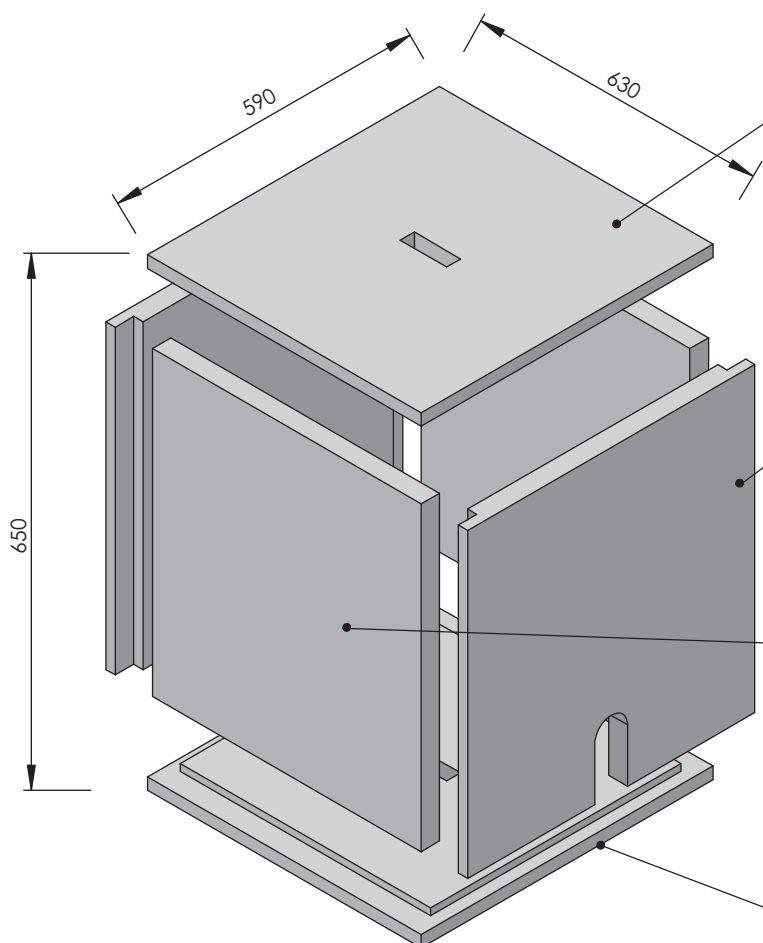


REGARD COMPTEUR AEP 62x58x65



COUVERCLE

Réf : 6254
Poids : 31 kg
Conditionnement : à l'unité

PLAQUE DE COTÉ PASSAGE CANALISATION

Réf : 6256
Poids : 32 kg
conditionnement : à l'unité

PLAQUE DE COTÉ PLEINE

Réf : 6255
Poids : 32 kg
Conditionnement : à l'unité

PLAQUE DE FOND

Réf : 6254
Poids : 31 kg
Conditionnement : à l'unité