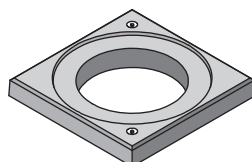
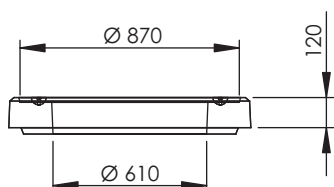


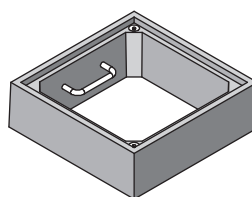
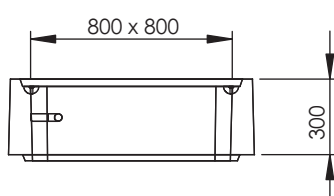
REGARD CARRÉ 800x800



DALLE RÉDUCTRICE hauteur 120

Réf : DR 0808012

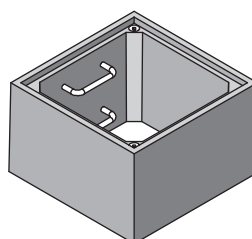
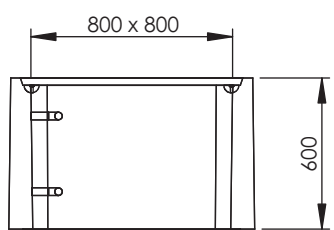
Poids : 180 Kg
Conditionnement : 5 pièces



ÉLÉMENT hauteur 300

Réf : EL 0808030 AE (avec échelons)
Réf : EL 0808030 SE (sans échelons)

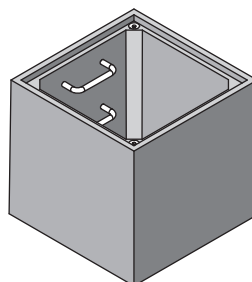
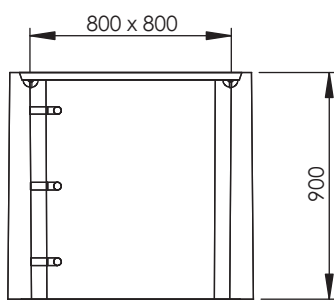
Poids : 225 Kg
Conditionnement : 6 pièces



ÉLÉMENT hauteur 600

Réf : EL 0808060 AE (avec échelons)
Réf : EL 0808060 SE (sans échelons)

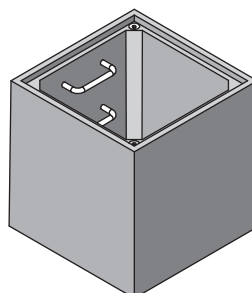
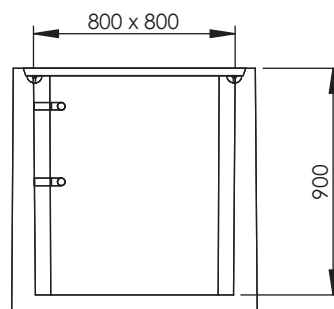
Poids : 450 Kg
Conditionnement : à l'unité



ÉLÉMENT hauteur 900

Réf : EL 0808090 AE (avec échelons)
Réf : EL 0808090 SE (sans échelons)

Poids : 680 Kg
Conditionnement : 2 pièces



FOND hauteur 900

Réf : FR 0808090 AE (avec échelons)
Réf : FR 0808090 SE (sans échelons)

Poids : 850 Kg
Conditionnement : 1 pièce

Chaque élément est équipé de 2 ancrs de levage 1.3 T