

Société de Préfabrication  
de Matériaux pour l'Environnement



Bâtiment  
Travaux Publics  
Agricole - Drainage  
Ouvrages spéciaux



# SOMMAIRE

## BÂTIMENT

Boîte de branchement carré BCP20 200x200	4
Boîte de branchement carré BCP25 250x250	5
Boîte de branchement carré BCP30 300x300	6
Boîte de branchement carré BCP40 400x400	7
Boîte de branchement carré BCP50 500x500	8
Boîte de branchement circulaire BRP40 D400	9
Boîte de branchement circulaire BRP50 D500	10
Boîte de branchement circulaire BRP60 D600	11
Bac à graisse 45L et 70L	12
Bac à graisse 220L	13
Bac décolloïdeur 220L	14
Couronnement Cheminée	15

## TRAVAUX PUBLICS

Buse à puit D800	16
Buse à puit D1000	17
Regard carré 800x800	18
Regard carré 1000x1000	19
Regard carré 1200x1200	20
Regard carré 1500x1500	21
Regard VAB D800	22
Regard à carotter D1000	23
Regard compteur AEP 62x58x65	24
Regard compteur AEP 80x80	25
Massif provisoire 800x800	26
Dalle de répartition et plaque sous tampon	27
Support caillebotis SNCF	28

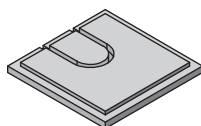
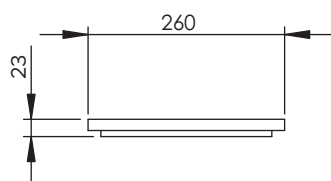
## AGRICOLE – DRAINAGE

Regard circulaire D800	29
Regard circulaire D1000	30
Bouche de décharge et grille	31
Avaloir et grille	32
Abreuvoir	33

## FABRICATION ET OUVRAGES SPÉCIAUX

Dalle de recouvrement béton	34
Poutres et longrines béton préfabriquées	35
Ouvrage de régulation, bypass, entonnement, déversoir d'orage	36
Entonnements	37
Atelier de carottage	38

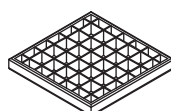
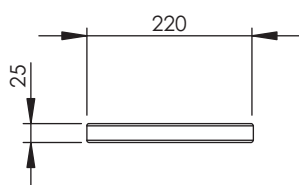
# BOÎTE DE BRANCHEMENT CARRÉ BCP20 200x200



## TAMPON

Réf : 2000

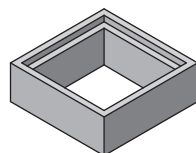
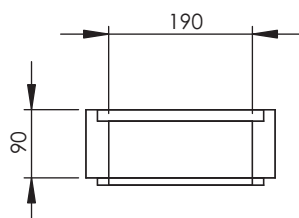
Poids : 2.5 Kg  
Conditionnement : 160 pièces



## GRILLE CAILLEBOTIS GALVANISÉE

Réf : 2001

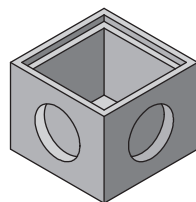
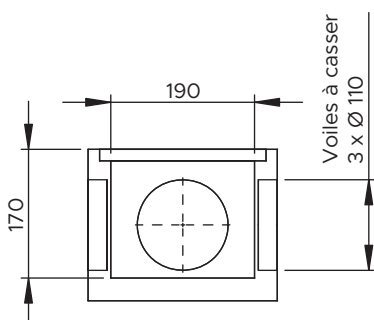
Maille 30x30 ép 25 A15  
Poids : 2.5 Kg  
Conditionnement : à l'unité



## RÉHAUSSE 20 x 20 hauteur 10

Réf : 2510

Poids : 6.5 Kg  
Conditionnement : 80 pièces

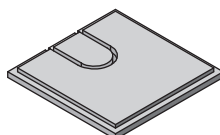
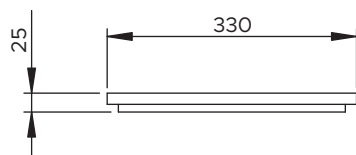


## FOND 20 x 20 hauteur 20

Réf : 2520

3 voiles à casser Ø 110  
Poids : 15 Kg  
Conditionnement : 80 pièces

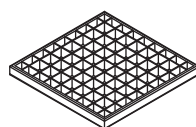
# BOÎTE DE BRANCHEMENT CARRÉ BCP25 250x250



## TAMPON

Réf : 3000

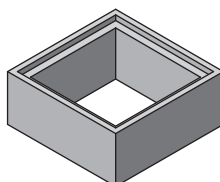
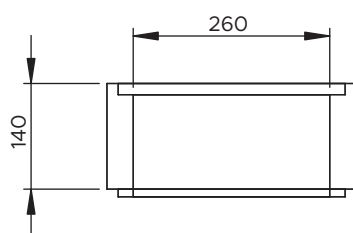
Poids : 7.5 Kg  
Conditionnement : 108 pièces



## GRILLE CAILLEBOTIS GALVANISÉE

Réf : 3001

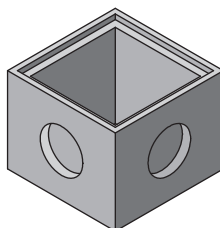
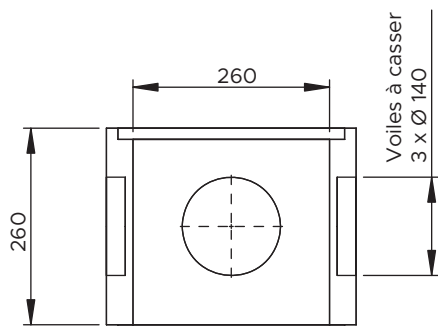
Maille 30x30 ép 25 A15  
Poids : 2.5 Kg  
Conditionnement : à l'unité



## RÉHAUSSE 25 x 25 hauteur 15

Réf : 3315

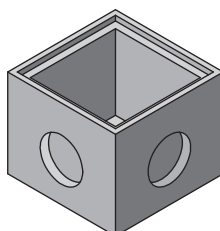
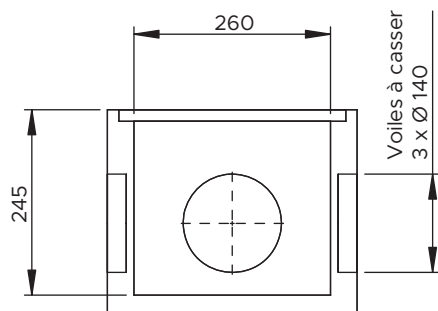
Poids : 14 Kg  
Conditionnement : 45 pièces



## RÉHAUSSE 25 x 25 hauteur 25

Réf : 3327

3 voiles à casser Ø 140  
Poids : 27 Kg  
Conditionnement : 36 pièces

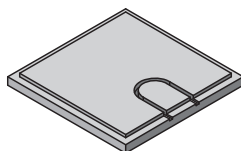
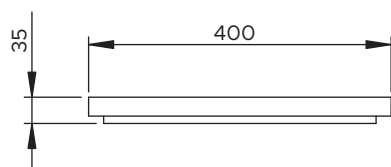


## FOND 25 x 25 hauteur 25

Réf : 3333

3 voiles à casser Ø 140  
Poids : 31 Kg  
Conditionnement : 36 pièces

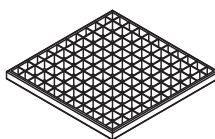
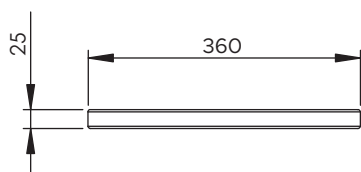
# BOÎTE DE BRANCHEMENT CARRÉ BCP30 300x300



## TAMPON

Réf : 4000

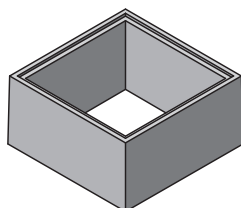
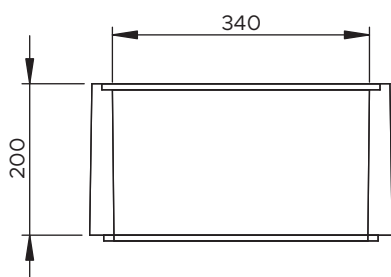
Poids : 12 Kg  
Conditionnement : 81 pièces



## GRILLE CAILLEBOTIS GALVANISÉE

Réf : 4001

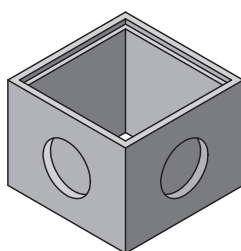
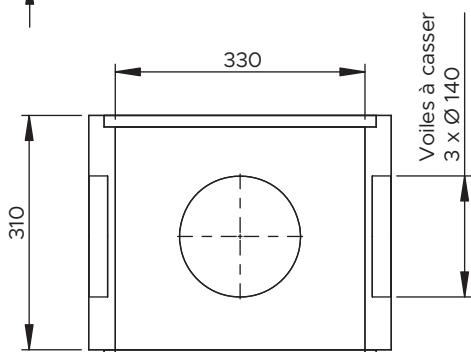
Maille 30x30 ép 25 A15  
Poids : 2.5 Kg  
Conditionnement : à l'unité



## RÉHAUSSE 30 x 30 hauteur 20

Réf : 4020

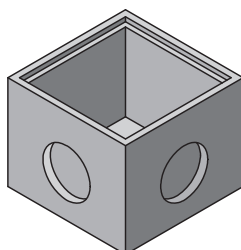
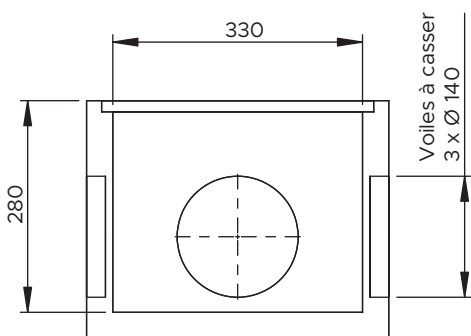
Poids : 23 Kg  
Conditionnement : 36 pièces



## RÉHAUSSE 30 x 30 hauteur 30

Réf : 4032

3 voiles à casser Ø 140  
Poids : 39 Kg  
Conditionnement : 27 pièces

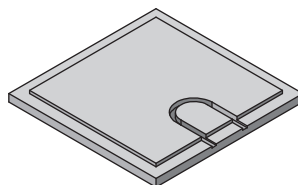
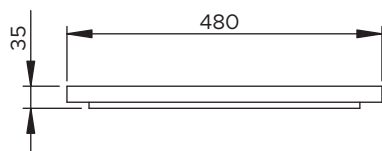


## FOND 30 x 30 hauteur 30

Réf : 4040

3 voiles à casser Ø 140  
Poids : 49 Kg  
Conditionnement : 27 pièces

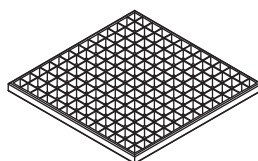
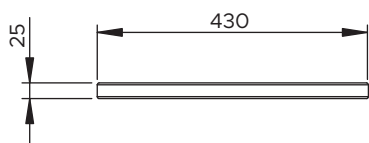
# BOÎTE DE BRANCHEMENT CARRÉ BCP40 400x400



## TAMPON

Réf : 5000

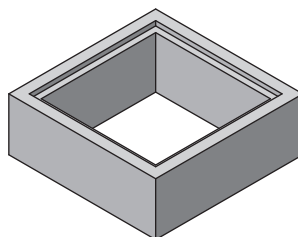
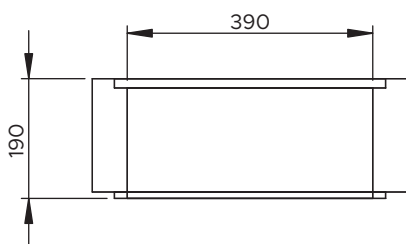
Poids : 20 Kg  
Conditionnement : 36 pièces



## GRILLE CAILLEBOTIS GALVANISÉE

Réf : 5001

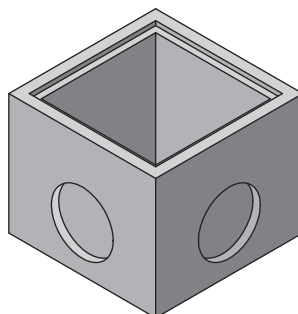
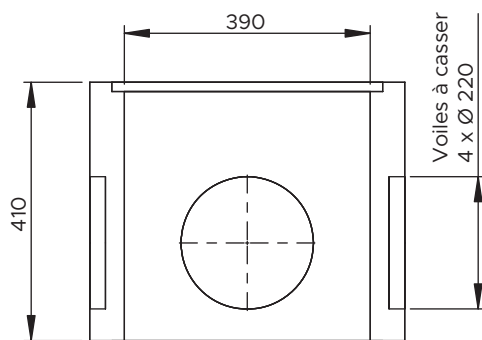
Maille 30x30 ép 25 A15  
Poids : 2.5 Kg  
Conditionnement : à l'unité



## RÉHAUSSE 40 x 40 hauteur 20

Réf : 5020

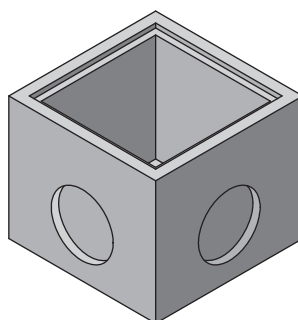
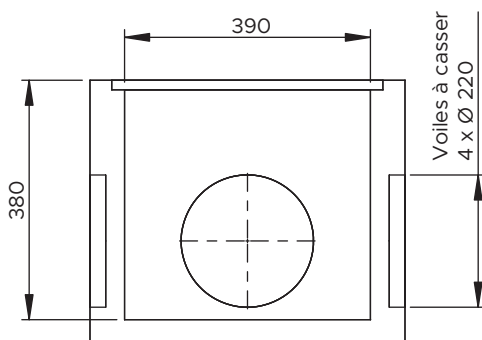
Poids : 34 Kg  
Conditionnement : 24 pièces



## RÉHAUSSE 40 x 40 hauteur 40

Réf : 5055

4 voiles à casser Ø 220  
Poids : 68 Kg  
Conditionnement : 12 pièces

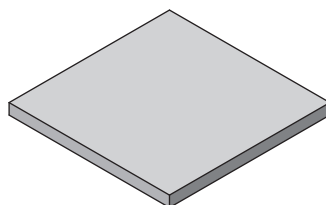
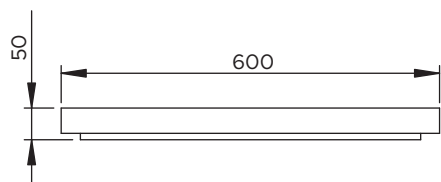


## FOND 40 x 40 hauteur 40

Réf : 5050

4 voiles à casser Ø 220  
Poids : 80 Kg  
Conditionnement : 12 pièces

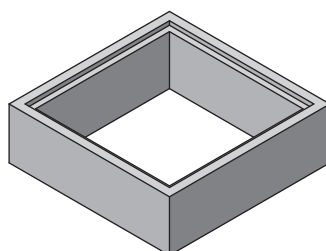
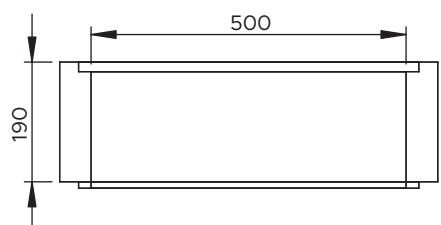
# BOÎTE DE BRANCHEMENT CARRÉ BCP50 500x500



## TAMPON

Réf : 6000

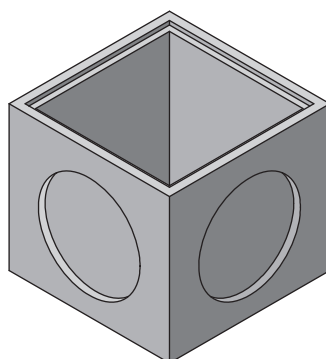
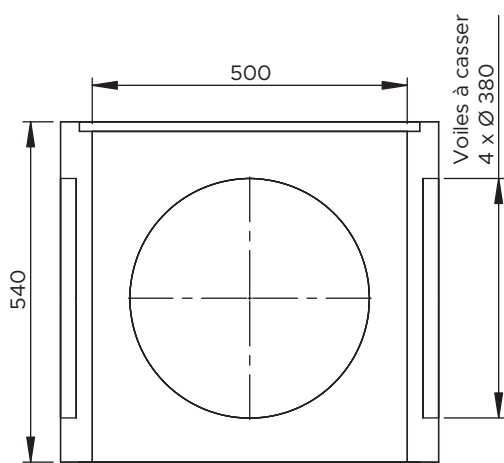
Poids : 36 Kg  
Conditionnement : 24 pièces



## RÉHAUSSE 50 x 50 hauteur 20

Réf : 6020

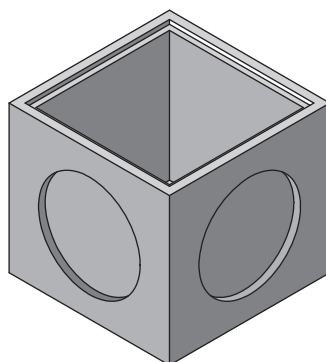
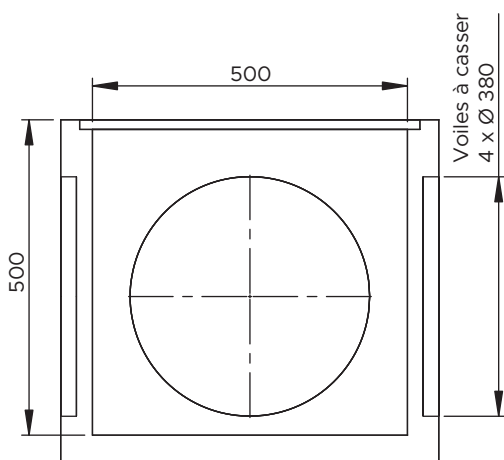
Poids : 45 Kg  
Conditionnement : 24 pièces



## RÉHAUSSE 50 x 50 hauteur 65

Réf : 6065

4 voiles à casser Ø 380  
Poids : 110 Kg  
Conditionnement : 8 pièces



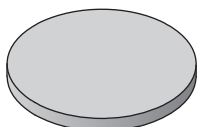
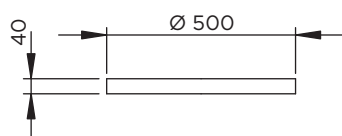
## FOND 50 x 50 hauteur 65

Réf : 6060

4 voiles à casser Ø 380  
Poids : 132 Kg  
Conditionnement : 8 pièces



# BOÎTE DE BRANCHEMENT CIRCULAIRE BRP40 D400

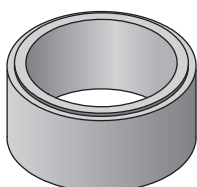
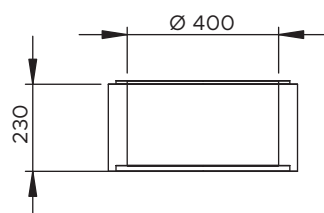


## TAMPON

Réf : 4300

Poids : 16 Kg

Conditionnement : 20 pièces

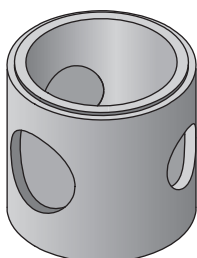
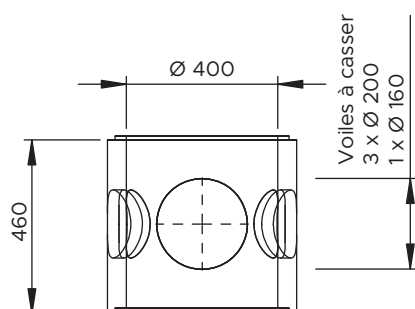


## RÉHAUSSE hauteur 20

Réf : 4240

Poids : 35 Kg

Conditionnement : 20 pièces



## RÉHAUSSE hauteur 450

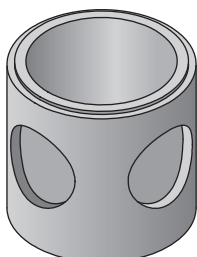
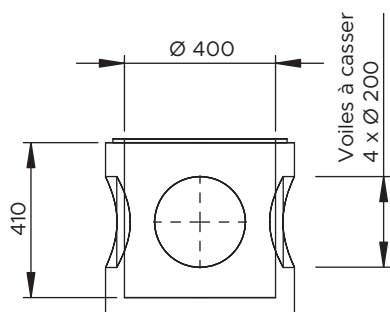
Réf : 4200

3 voiles à casser Ø 200

1 voile à casser Ø 160

Poids : 65 Kg

Conditionnement : 10 pièces



## FOND hauteur 450

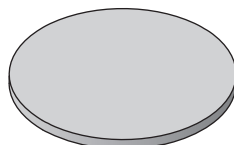
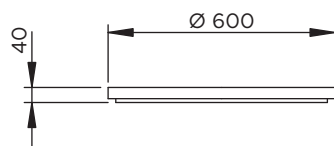
Réf : 4100

4 voiles à casser Ø 200

Poids : 74 Kg

Conditionnement : 10 pièces

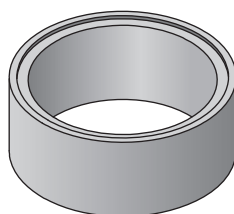
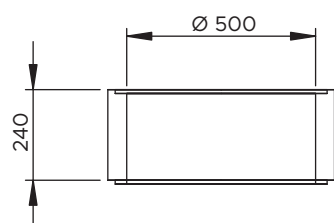
# BOÎTE DE BRANCHEMENT CIRCULAIRE BRP50 D500



## TAMPON

Réf : 5300

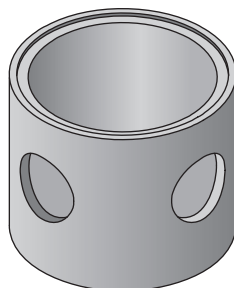
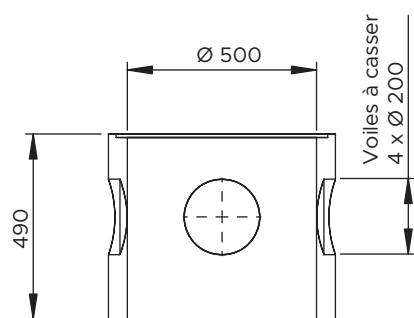
Poids : 27 Kg  
Conditionnement : à l'unité



## RÉHAUSSE hauteur 20

Réf : 5250

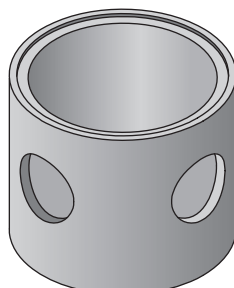
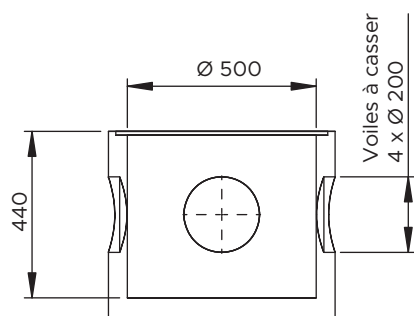
Poids : 57 Kg  
Conditionnement : à l'unité



## RÉHAUSSE hauteur 500

Réf : 5500

4 voiles à casser Ø 200  
Poids : 107 Kg  
Conditionnement : à l'unité

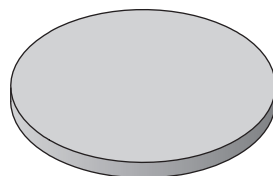
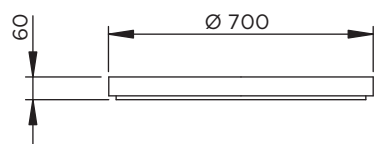


## FOND hauteur 500

Réf : 5100

4 voiles à casser Ø 200  
Poids : 127 Kg  
Conditionnement : à l'unité

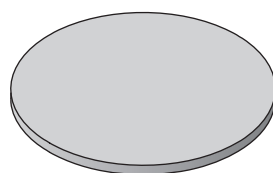
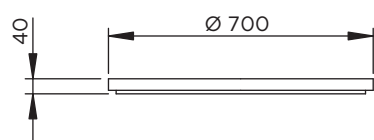
# BOÎTE DE BRANCHEMENT CIRCULAIRE BRP60 D600



## TAMPON

Réf : 6306

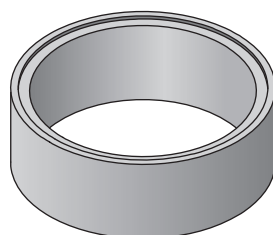
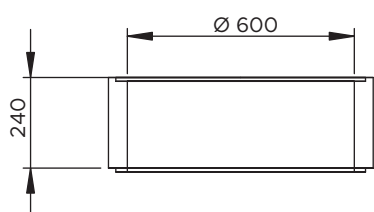
Poids : 50 Kg  
Conditionnement : à l'unité



## TAMPON

Réf : 6300

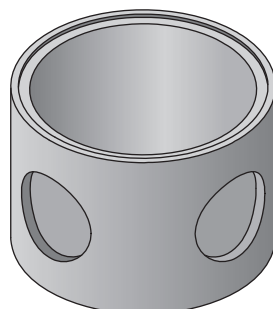
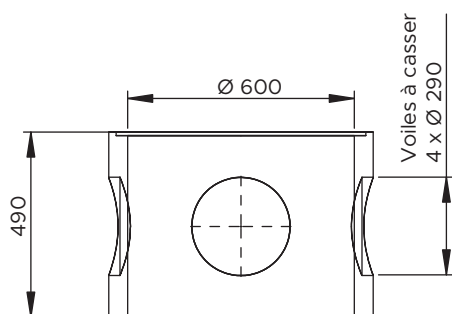
Poids : 32 Kg  
Conditionnement : à l'unité



## RÉHAUSSE hauteur 20

Réf : 6250

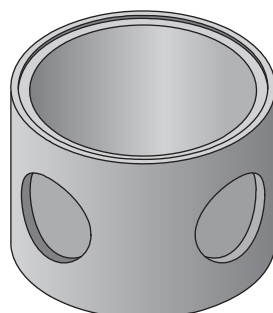
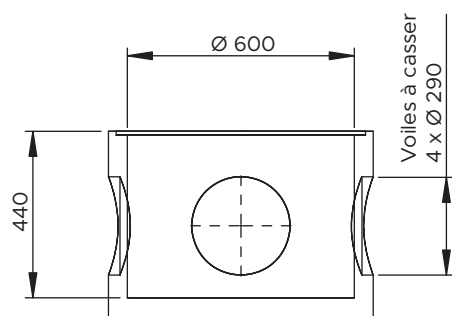
Poids : 63 Kg  
Conditionnement : à l'unité



## RÉHAUSSE hauteur 500

Réf : 6500

4 voiles à casser Ø 290  
Poids : 114 Kg  
Conditionnement : à l'unité



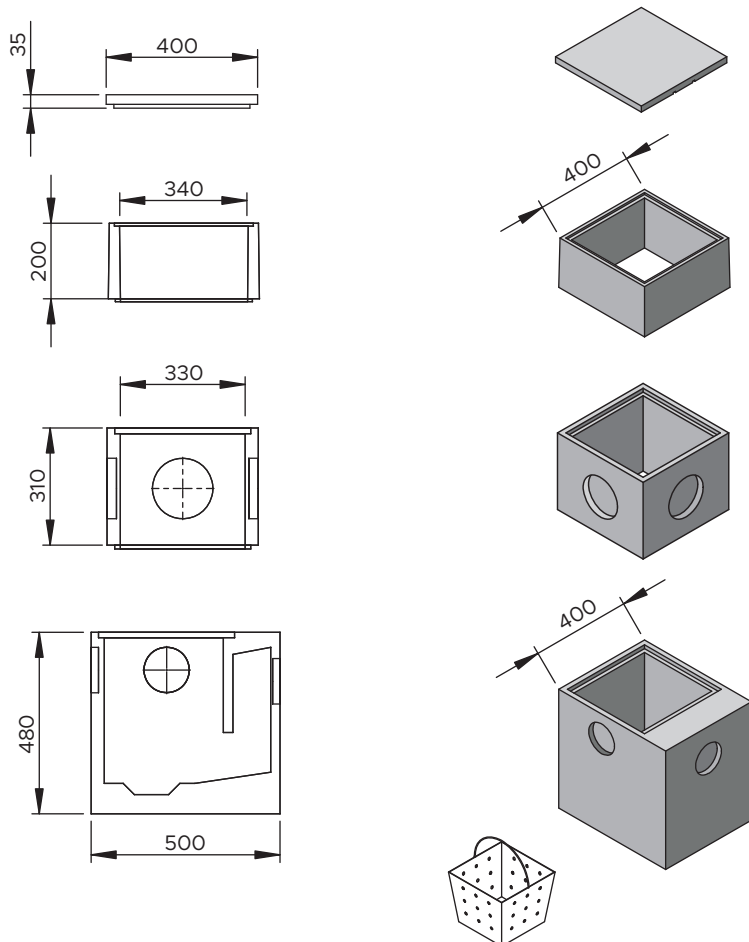
## FOND hauteur 500

Réf : 6100

4 voiles à casser Ø 290  
Poids : 140 Kg  
Conditionnement : à l'unité

## BAC À GRAISSE 45L ET 70L

### Bac dégraisseur capacités 45 litres



#### TAMPON BCP30

Réf : 4000

Poids : 12 Kg

Conditionnement : à l'unité

#### RÉHAUSSE 30 x 30 hauteur 20 BCP30

Réf : 4020

Poids : 23 Kg

Conditionnement : à l'unité

#### RÉHAUSSE 30 x 30 hauteur 30 BCP30

Réf : 4032

3 voiles à casser Ø 150

Poids : 39 Kg

Conditionnement : à l'unité

#### BAC DÉGRAISSEUR 45 litres

Réf : 5140

4 voiles à casser Ø 120

Poids : 67 Kg

Conditionnement : à l'unité

#### PANIER PETIT FORMAT avec anse tôle galvanisée perforée

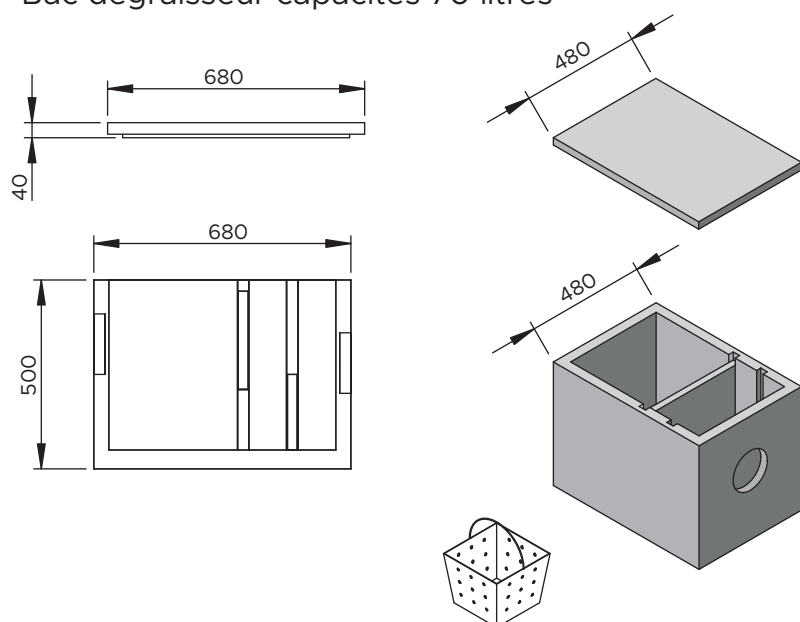
Réf : 9000

Dimensions : 285 x 285 hauteur 200

Poids : 2 Kg

Conditionnement : à l'unité

### Bac dégraisseur capacités 70 litres



#### TAMPON 68 x 48

Réf : 6800

Poids : 31 Kg

Conditionnement : à l'unité

#### BAC DÉGRAISSEUR 70 litres

Réf : 6847

2 voiles à casser Ø 120

Poids : 128 Kg

Conditionnement : à l'unité

#### PANIER PETIT FORMAT avec anse tôle galvanisée perforée

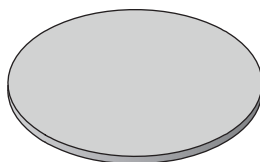
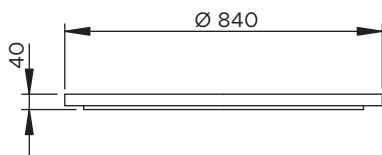
Réf : 9000

Dimensions : 285 x 285 hauteur 200

Poids : 2 Kg

Conditionnement : à l'unité

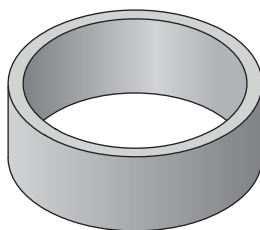
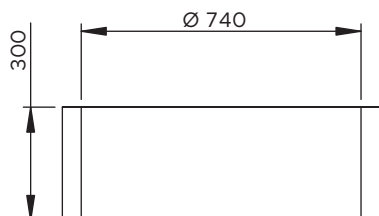
## BAC À GRAISSE 220L

**TAMPON Ø 800**

Réf : 8004

Poids : 48 Kg

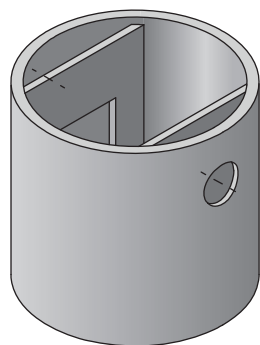
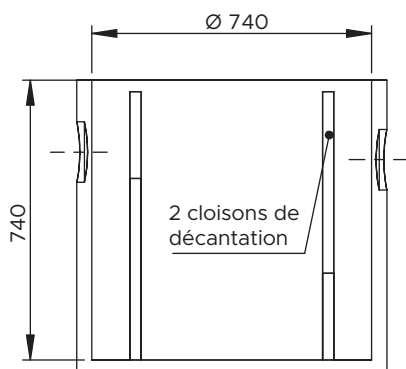
Conditionnement : à l'unité

**RÉHAUSSE hauteur 300**

Réf : 8281

Poids : 92 Kg

Conditionnement : à l'unité

**BAC DÉGRAISSEUR 220 litres**

Réf : 8278

2 cloisons scellées

2 voiles à casser Ø 160

Poids : 280 Kg

Conditionnement : à l'unité

**PANIER GRAND FORMAT  
avec anse tôle galvanisée perforée**

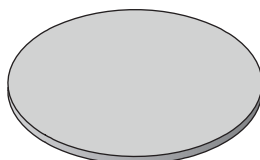
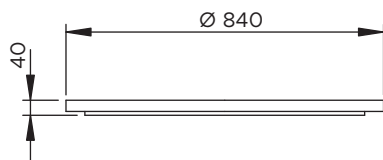
Réf : 9100

Dimensions : 285 x 400 hauteur 400

Poids : 2 Kg

Conditionnement : à l'unité

# BAC DÉCOLLOIDEUR 220L

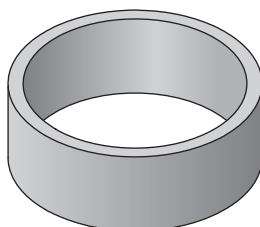
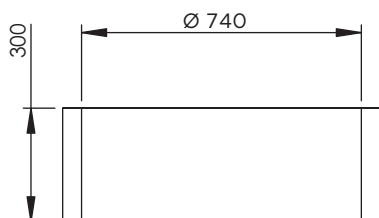


## TAMPON Ø 800

Réf : 8004

Poids : 48 Kg

Conditionnement : à l'unité

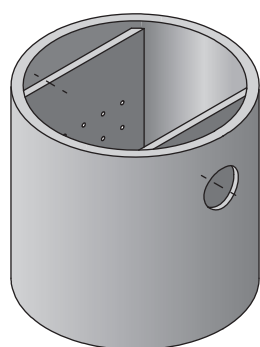
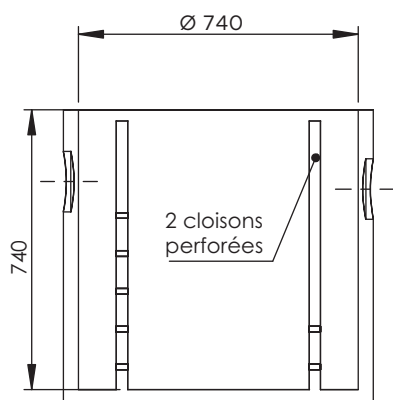


## RÉHAUSSE hauteur 300

Réf : 8281

Poids : 92 Kg

Conditionnement : à l'unité



## BAC DÉCOLLOIDEUR 220 litres

Réf : 8499

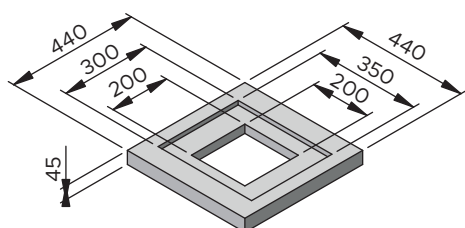
2 cloisons perforées scellées

2 voiles à casser Ø 160

Poids : 294 Kg

Conditionnement : à l'unité

# COURONNEMENT CHEMINÉE

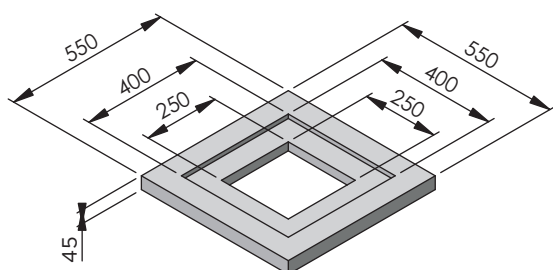


## COURONNEMENT 20 x 20 SIMPLE

Réf : 2020

Poids : 15 Kg

Conditionnement : à l'unité

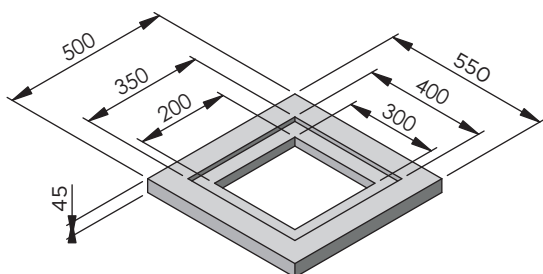


## COURONNEMENT 25 x 25 SIMPLE

Réf : 2525

Poids : 23 Kg

Conditionnement : à l'unité

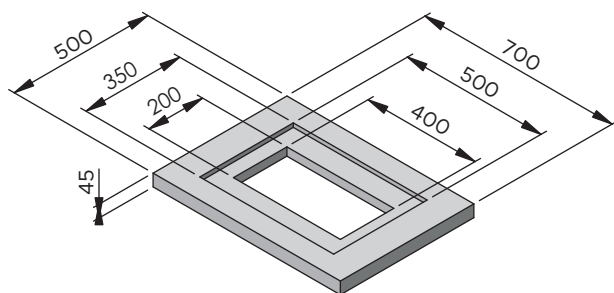


## COURONNEMENT 30 x 30 SIMPLE

Réf : 3030

Poids : 21 Kg

Conditionnement : à l'unité



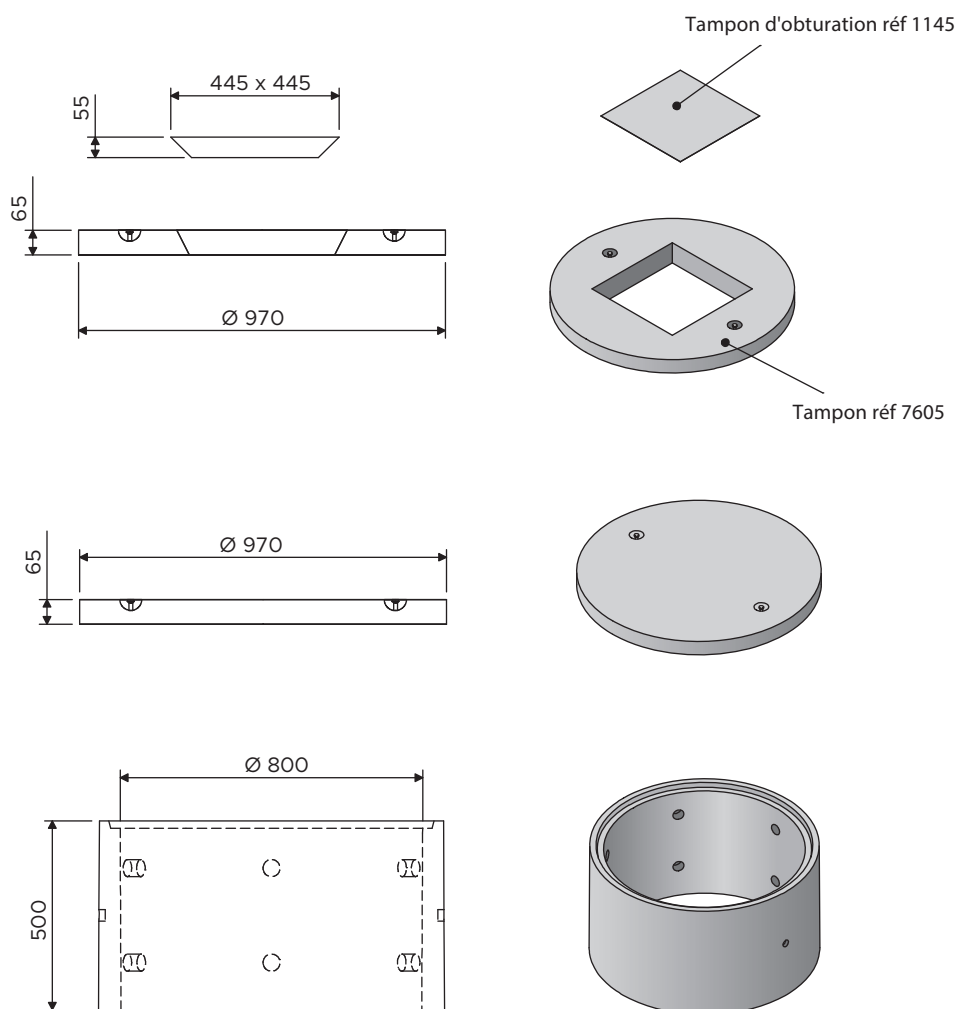
## COURONNEMENT 20 x 40

Réf : 2040

Poids : 28 Kg

Conditionnement : à l'unité

# BUSE À PUIT D800



## TAMPON COMPLET Ø 800 ép 65

Réf : 7650

Composé du tampon réf 7605 et du tampon d'obturation réf 1145  
2 ancrés de manutention 1.3 T  
Poids : 104 Kg  
Conditionnement : 5 pièces

## TAMPON Ø 800 ép 65

Réf : 7607

2 ancrés de manutention 1.3 T  
Poids : 106 Kg  
Conditionnement : 5 pièces

## BUSE À PUIT Ø 800 hauteur 500 masque à casser

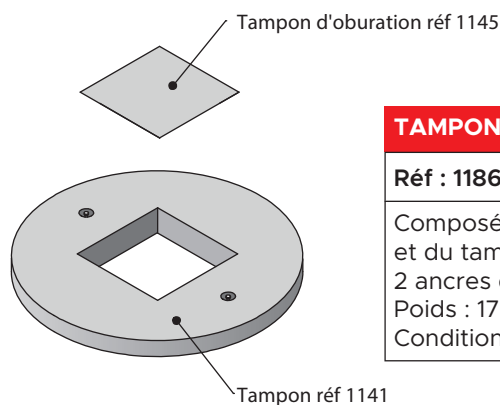
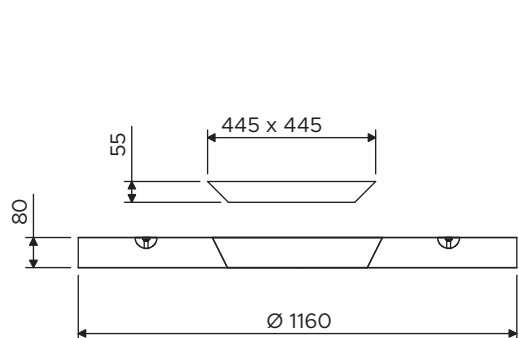
Réf : BP850PP

2 trous de manutention Ø 30  
Poids : 166 Kg  
Conditionnement : 4 pièces

Buses à puits Ø 800 avec masques pré-formés Ø 45 à casser sur chantier pour devenir une buse de puit perforée. Ces masques ont une épaisseur de 15 mm ce qui permet le débouchage rapide et aisé. Cette nouvelle gamme permet de gérer une seule référence sur vos dépôts et chantiers.



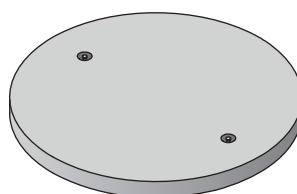
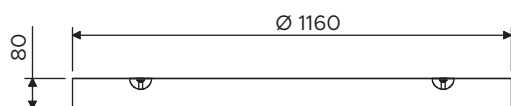
# BUSE À PUIT D1000



## TAMPON COMPLET Ø 1000 ép 80

Réf : 1186

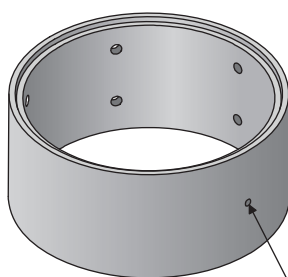
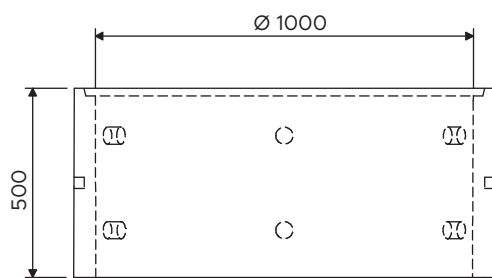
Composé du tampon réf 1141 et du tampon d'oburation réf 1145  
2 ancrs de manutention 1.3 T  
Poids : 173 Kg  
Conditionnement : 5 pièces



## TAMPON Ø 1000 ép 80

Réf : 1147

2 ancrs de manutention 1.3 T  
Poids : 190 Kg  
Conditionnement : 5 pièces



## BUSE À PUIT Ø 1000 hauteur 500 masque à casser

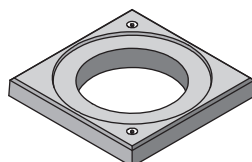
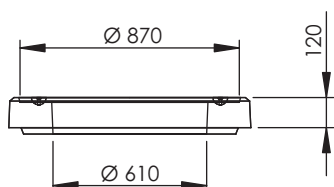
Réf : BP1500PP

2 trous de manutention Ø 30  
Poids : 190 Kg  
Conditionnement : 4 pièces

2 trous Ø 30 pour manutention

Buses à puits Ø 1000 avec masques pré-formés Ø 45 à casser sur chantier pour devenir une buse de puit perforée. Ces masques ont une épaisseur de 15 mm ce qui permet le débouchage rapide et aisé. Cette nouvelle gamme permet de gérer une seule référence sur vos dépôts et chantiers.

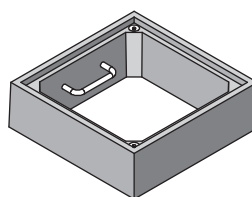
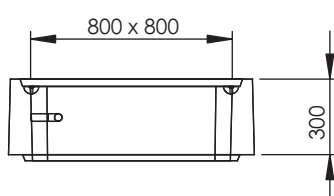
# REGARD CARRÉ 800x800



## DALLE RÉDUCTRICE hauteur 120

Réf : DR 0808012

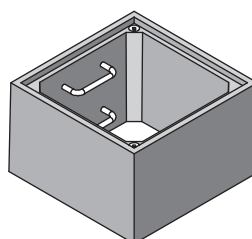
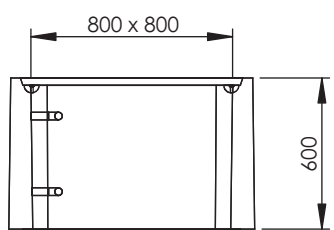
Poids : 180 Kg  
Conditionnement : 5 pièces



## ÉLÉMENT hauteur 300

Réf : EL 0808030 AE (avec échelons)  
Réf : EL 0808030 SE (sans échelons)

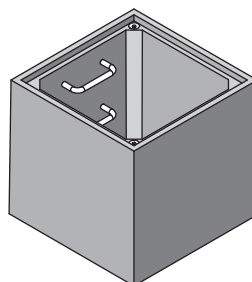
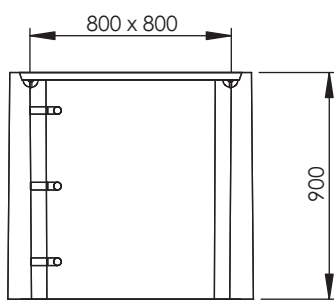
Poids : 225 Kg  
Conditionnement : 6 pièces



## ÉLÉMENT hauteur 600

Réf : EL 0808060 AE (avec échelons)  
Réf : EL 0808060 SE (sans échelons)

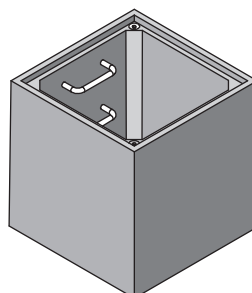
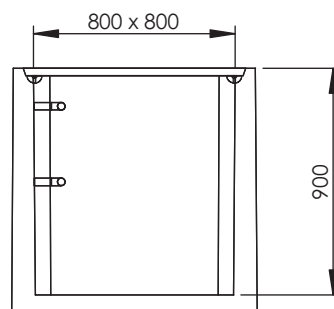
Poids : 450 Kg  
Conditionnement : à l'unité



## ÉLÉMENT hauteur 900

Réf : EL 0808090 AE (avec échelons)  
Réf : EL 0808090 SE (sans échelons)

Poids : 680 Kg  
Conditionnement : 2 pièces



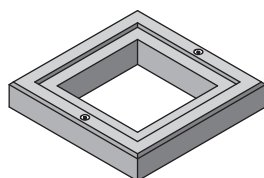
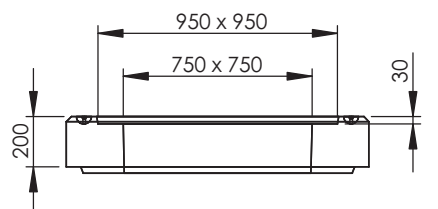
## FOND hauteur 900

Réf : FR 0808090 AE (avec échelons)  
Réf : FR 0808090 SE (sans échelons)

Poids : 850 Kg  
Conditionnement : 1 pièce

Chaque élément est équipé de 2 ancrs de levage 1.3 T

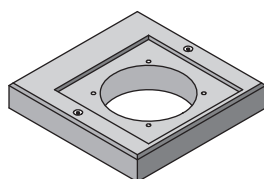
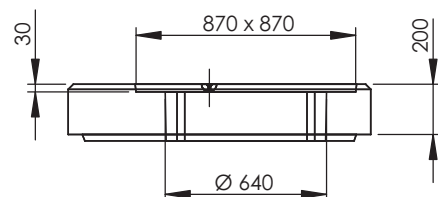
# REGARD CARRÉ 1000x1000



## TAMPON hauteur 200 pour trappe K1C

Réf : DR 101020 K1C

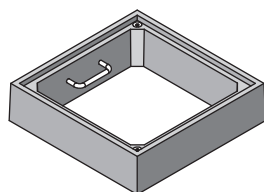
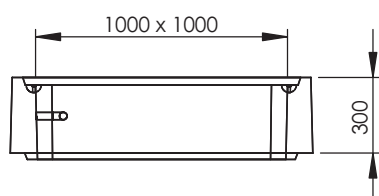
Poids : 420 Kg  
Conditionnement : 5 pièces



## TAMPON hauteur 200 trou d'homme 600

Réf : DR 101020 TH60

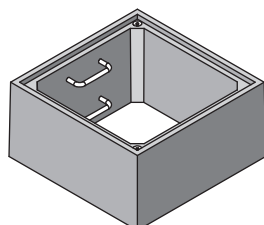
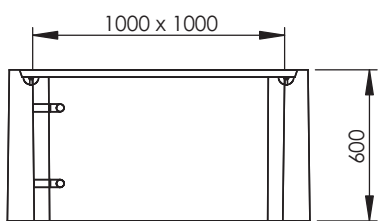
Poids : 540 Kg  
Conditionnement : 5 pièces



## ÉLEMENT hauteur 300

Réf : EL 101030 AE (avec échelons)  
Réf : EL 101030 SE (sans échelons)

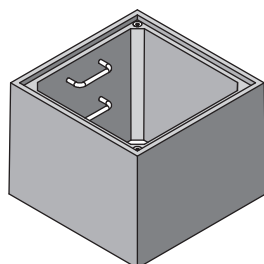
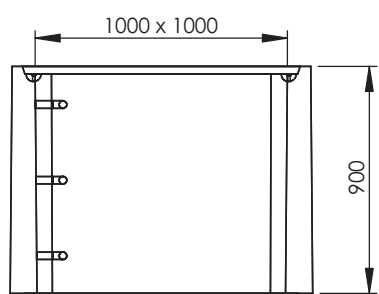
Poids : 315 Kg  
Conditionnement : 6 pièces



## ÉLEMENT hauteur 600

Réf : EL 101060 AE (avec échelons)  
Réf : EL 101060 SE (sans échelons)

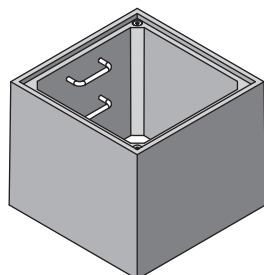
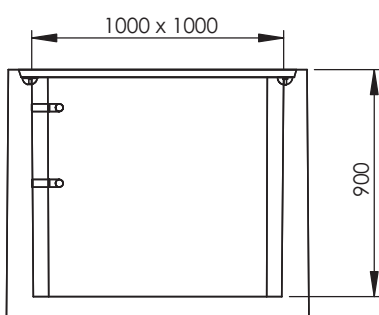
Poids : 635 Kg  
Conditionnement : 3 pièces



## ÉLEMENT hauteur 900

Réf : EL 101090 AE (avec échelons)  
Réf : EL 101090 SE (sans échelons)

Poids : 955 Kg  
Conditionnement : 2 pièces



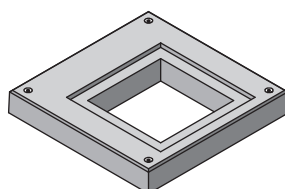
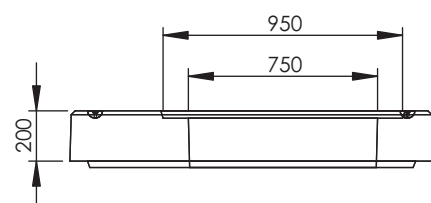
## FOND hauteur 900

Réf : FR 101090 AE (avec échelons)  
Réf : FR 101090 SE (sans échelons)

Poids : 1280 Kg  
Conditionnement : 1 pièce

Chaque élément est équipé de 2 ancrs de levage 1.3 T

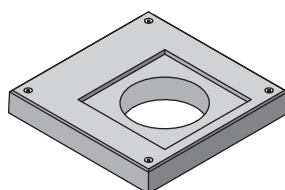
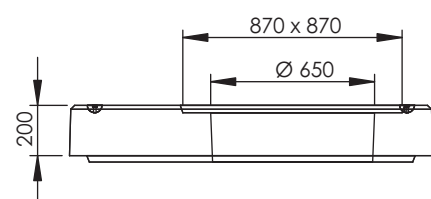
# REGARD CARRÉ 1200x1200



### TAMPON hauteur 200 pour trappe K1C

Réf : DR 121220 K1C

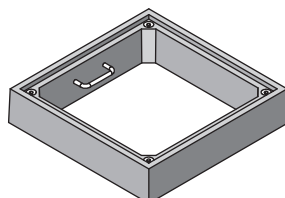
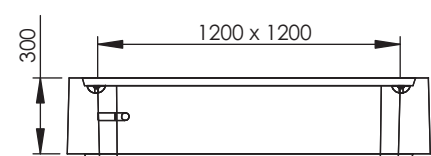
Poids : 750 Kg  
Conditionnement : à l'unité



### TAMPON hauteur 200 trou d'homme Ø 650

Réf : DR 121220 TH60

Poids : 860 Kg  
Conditionnement : à l'unité

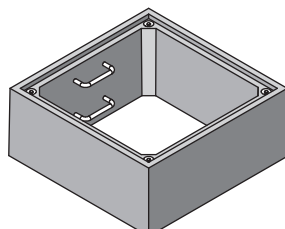
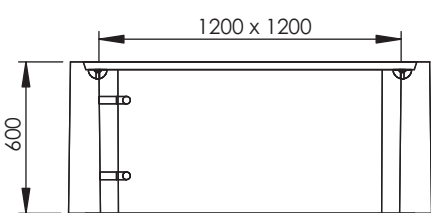


### ÉLÉMENT hauteur 300

Réf : EL 121230 AE (avec échelons)

Réf : EL 121230 SE (sans échelons)

Poids : 455 Kg  
Conditionnement : à l'unité

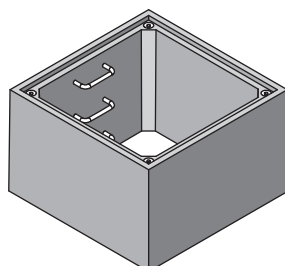
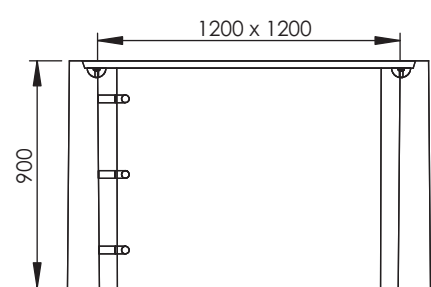


### ÉLÉMENT hauteur 600

Réf : EL 121260 AE (avec échelons)

Réf : EL 121260 SE (sans échelons)

Poids : 920 Kg  
Conditionnement : à l'unité

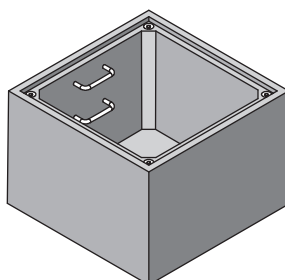
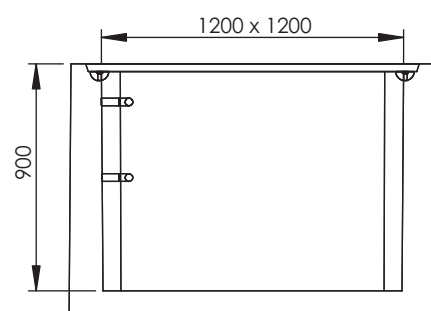


### ÉLÉMENT hauteur 900

Réf : EL 121290 AE (avec échelons)

Réf : EL 121290 SE (sans échelons)

Poids : 1380 Kg  
Conditionnement : à l'unité



### FOND hauteur 900

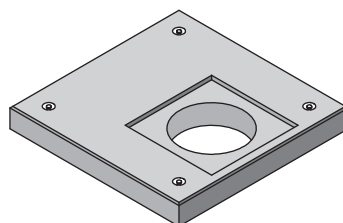
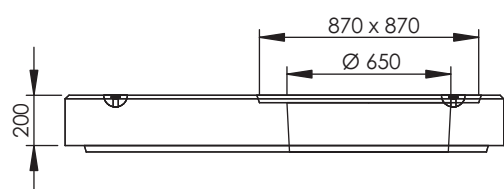
Réf : FR 121290 AE (avec échelons)

Réf : FR 121290 SE (sans échelons)

Poids : 1960 Kg  
Conditionnement : à l'unité

Chaque élément est équipé de 4 ancrs de levage 2.5 T

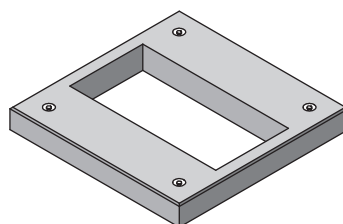
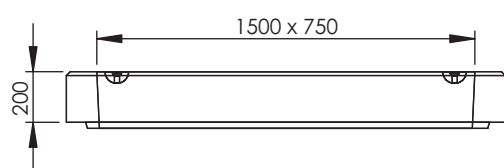
# REGARD CARRÉ 1500x1500



**DALLE RÉDUCTRICE hauteur 200**  
trou d'homme Ø 600

Réf : DR 151520 TH60

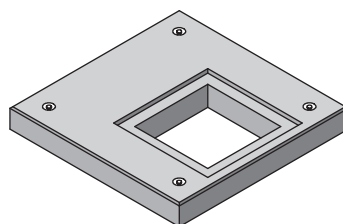
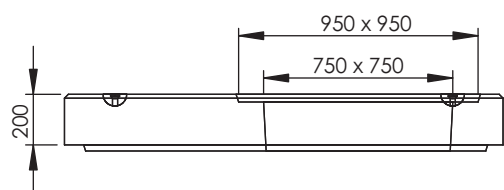
Poids : 1370 Kg  
Conditionnement : à l'unité



**DALLE RÉDUCTRICE hauteur 200**  
ouverture K2C

Réf : DR 151520 K2C

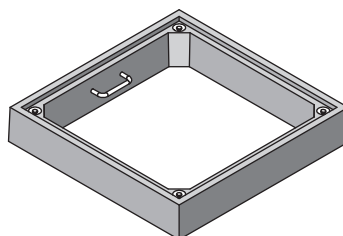
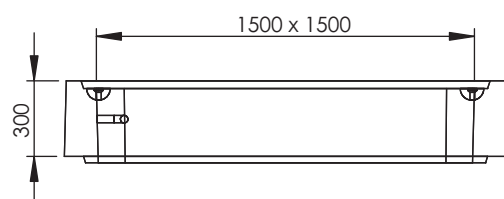
Poids : 985 Kg  
Conditionnement : à l'unité



**DALLE RÉDUCTRICE hauteur 200**  
ouverture K1C

Réf : DR 151520 K1C

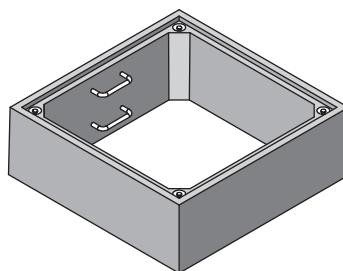
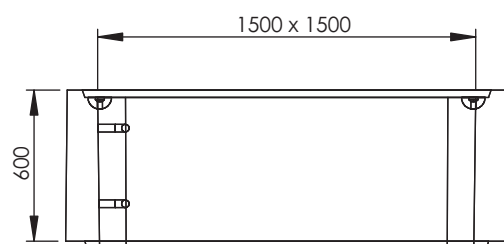
Poids : 1255 Kg  
Conditionnement : à l'unité



**ÉLÉMENT hauteur 300**

Réf : EL 151530 AE (avec échelons)  
Réf : EL 151530 SE (sans échelons)

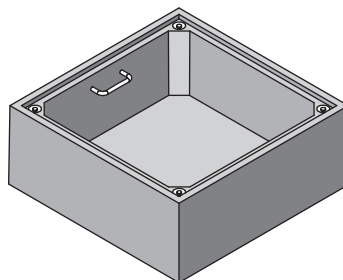
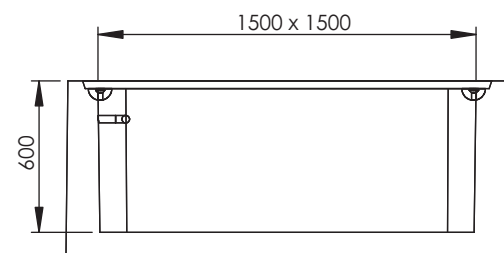
Poids : 600 Kg  
Conditionnement : à l'unité



**ÉLÉMENT hauteur 600**

Réf : EL 151560 AE (avec échelons)  
Réf : EL 151560 SE (sans échelons)

Poids : 1215 Kg  
Conditionnement : à l'unité



**FOND hauteur 600**

Réf : FR 151560 AE (avec échelons)  
Réf : FR 151560 SE (sans échelons)

Poids : 1930 Kg  
Conditionnement : à l'unité

Chaque élément est équipé de 4 ancrs de levage 2.5 T

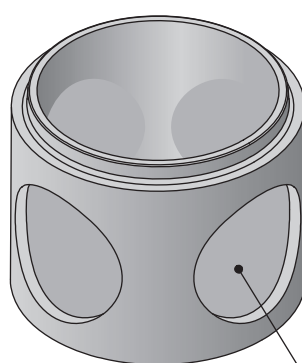
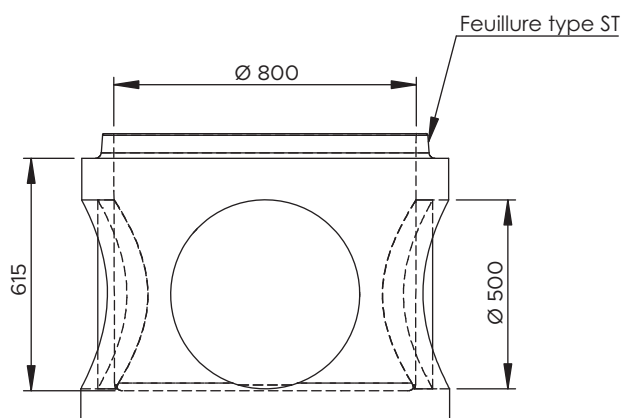
# REGARD VAB D800

## FOND VOILE À BRISER Ø 800

Réf : 8110

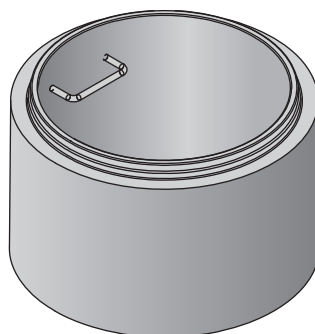
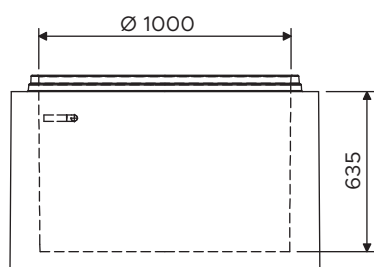
Poids : 400 Kg

Conditionnement : 1 pièce



4 voiles à briser Ø 500

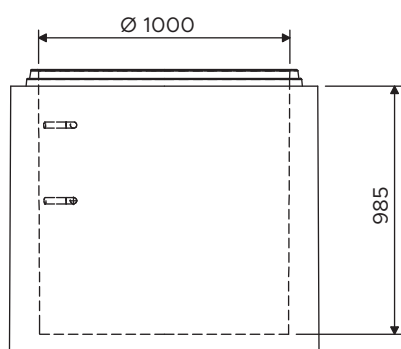
## REGARD À CAROTTER D1000



**FOND DE REGARD Ø 1000  
hauteur 63 à carotter**

Réf : FR1063SD01 (sans échelons)  
Réf : FR1063SD01AE (avec échelons)

Poids : 860 Kg  
Conditionnement : 1 pièce

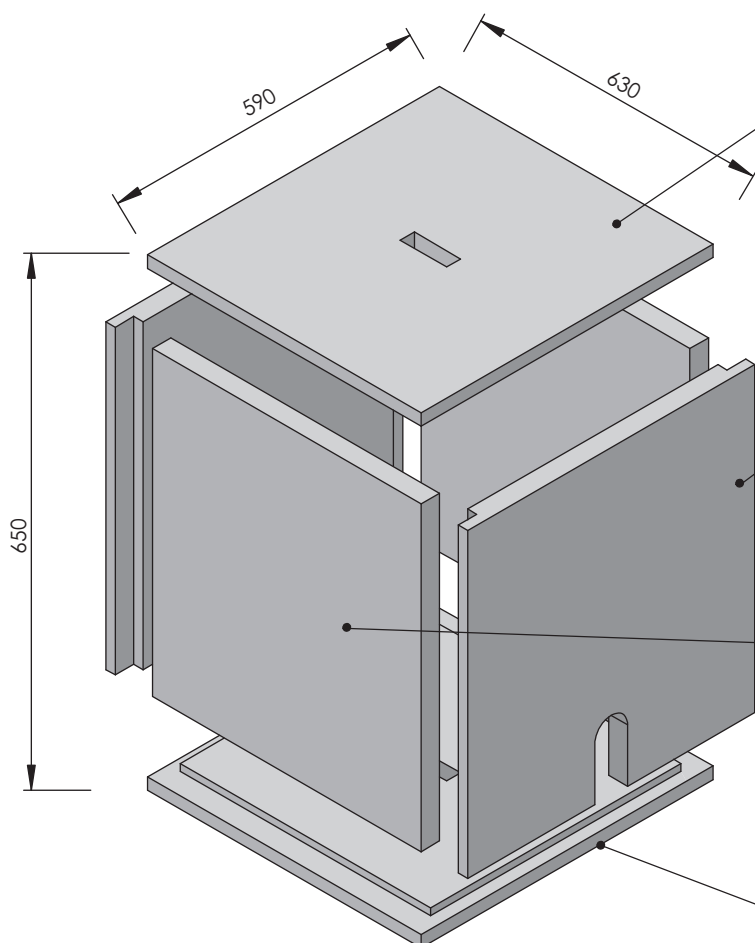


**FOND DE REGARD Ø 1000  
hauteur 98 à carotter**

Réf : FR1098SD01 (sans échelons)  
Réf : FR1098SD01AE (avec échelons)

Poids : 1200 Kg  
Conditionnement : 1 pièce

# REGARD COMPTEUR AEP 62x58x65



**COUVERCLE**

<b>Réf : 6254</b>
Poids : 31 kg
Conditionnement : à l'unité

**PLAQUE DE COTÉ PASSAGE  
CANALISATION**

<b>Réf : 6256</b>
Poids : 32 kg
conditionnement : à l'unité

**PLAQUE DE COTÉ PLEINE**

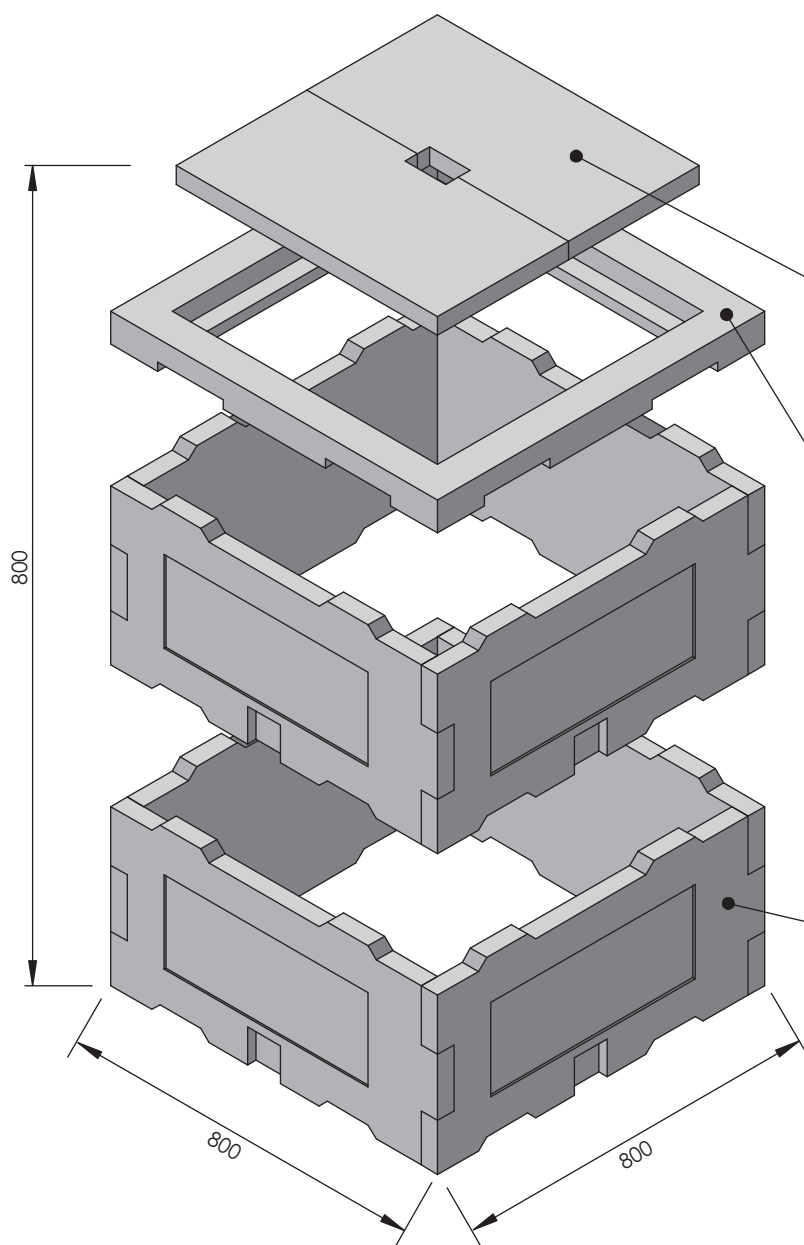
<b>Réf : 6255</b>
Poids : 32 kg
Conditionnement : à l'unité

**PLAQUE DE FOND**

<b>Réf : 6254</b>
Poids : 31 kg
Conditionnement : à l'unité



## REGARD COMPTEUR AEP 80x80



### COMPTEUR À EAU 80 x 80 complet

Réf : 8080

Poids : 246 kg  
Hauteur totale 870 mm  
Conditionnement : à l'unité

### DEMI COUVERCLE 65 x 32

Réf : 8082

Poids : 18 kg  
conditionnement : à l'unité

### ENCADREMENT 80 x 80

Réf : 8083

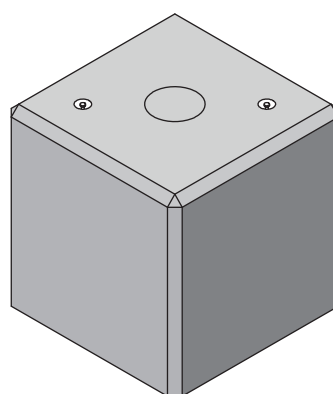
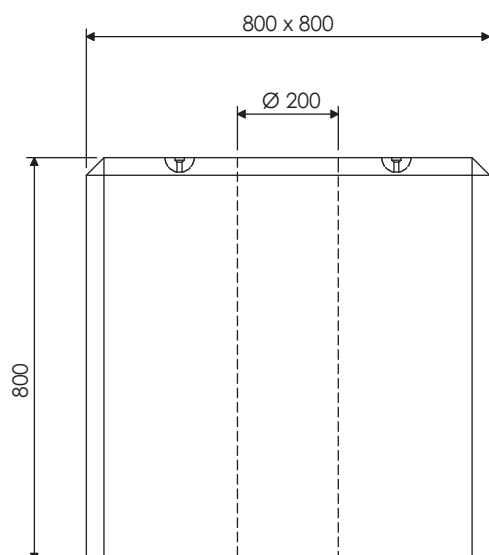
Poids : 42 kg  
Conditionnement : à l'unité

### PLAQUE DE COTÉ 80 x 40

Réf : 8040

Poids : 21 kg  
Conditionnement : à l'unité

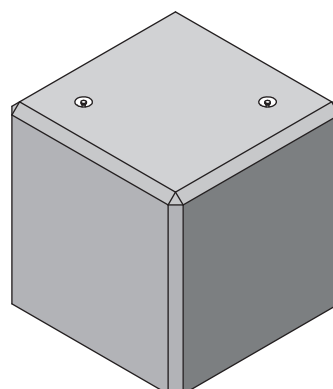
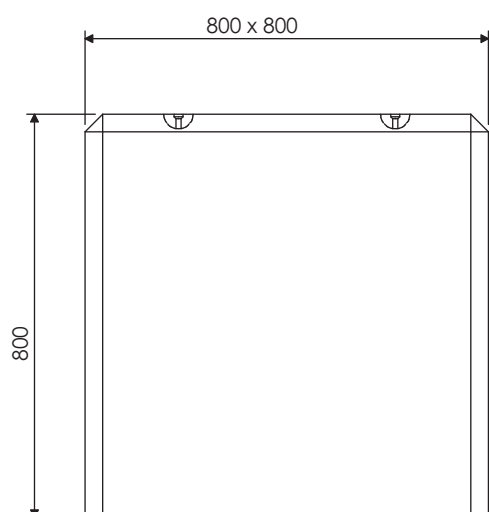
## MASSIF PROVISOIRE 800x800



**MASSIF PROVISOIRE 800 x 800 x 800  
avec réserve Ø 200**

**Réf : MP808080AR**

Poids : 1140 Kg  
Conditionnement : 1 pièce



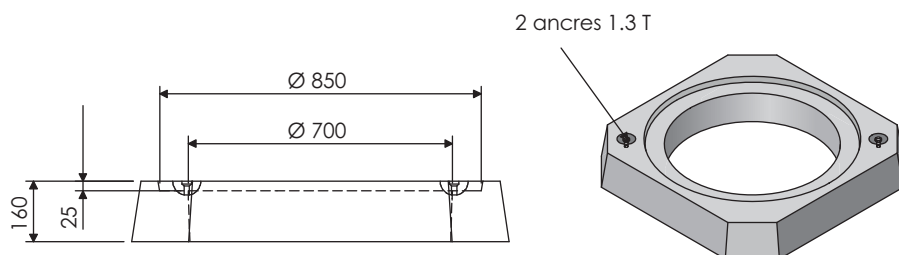
**MASSIF PROVISOIRE 800 x 800 x 800  
plein**

**Réf : MP808080**

Poids : 1200 Kg  
Conditionnement : 1 pièce

Chaque élément est équipé de 2 ancrs de levage 1.3 T

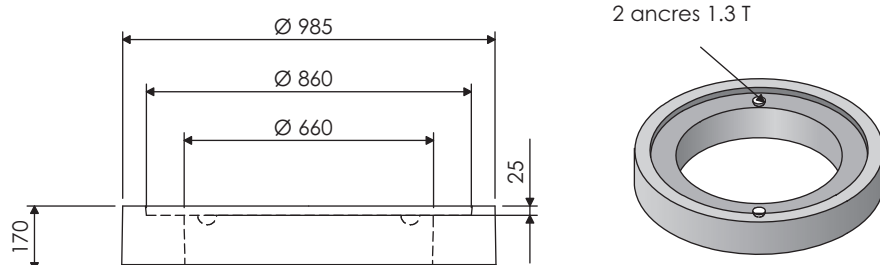
## DALLE DE RÉPARTITION ET PLAQUE SOUS TAMPON



### DALLE DE RÉPARTITION pour regard PE

Réf : DERP1016

Poids : 190 Kg  
Conditionnement : 5 pièces

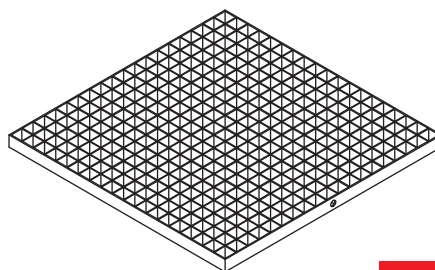
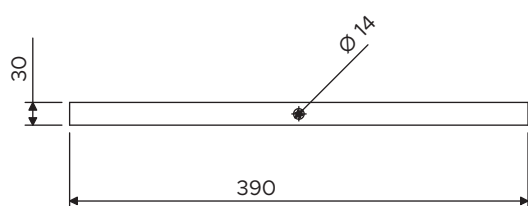


### PLAQUE SOUS TAMPON Ø 800

Réf : PST800

Poids : 150 Kg  
Conditionnement : 5 pièces

# SUPPORT CAILLEBOTIS SNCF



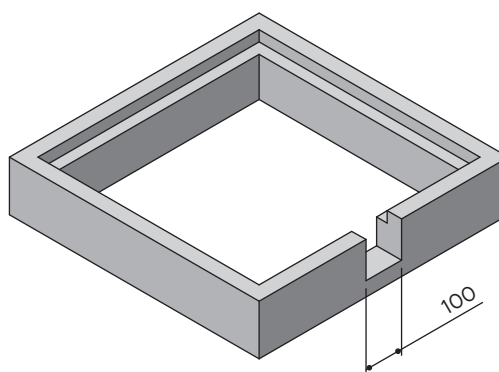
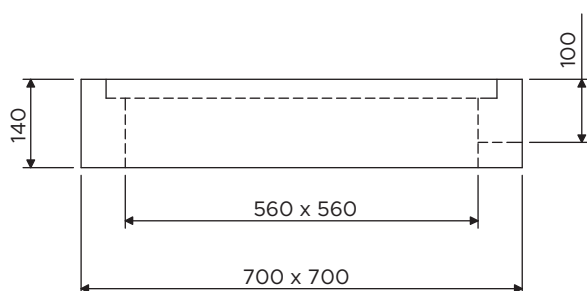
## GRILLE SUPPORT CAILLEBOTIS SNCF

Réf : 9993

Maille 30x30 ép 25 A15

Poids : 12 Kg

Conditionnement : Suivant besoin



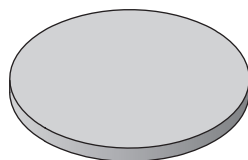
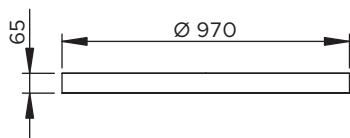
## SUPPORT CAILLEBOTIS SNCF

Réf : 9992

Poids : 54 Kg

Conditionnement : Suivant besoin

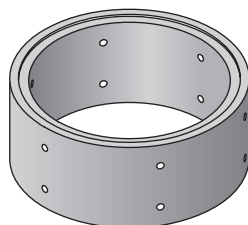
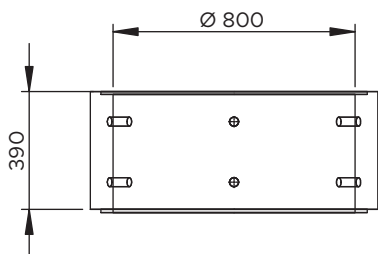
# REGARD CIRCULAIRE D800



## TAMPON épaisseur 65

Réf : 7607

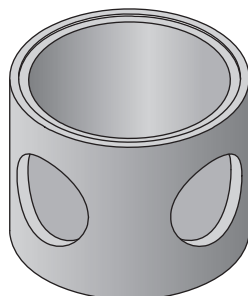
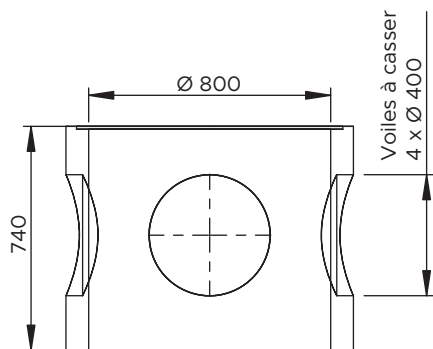
Poids : 106 Kg  
Conditionnement : à l'unité



## RÉHAUSSE hauteur 400

Réf : 8540

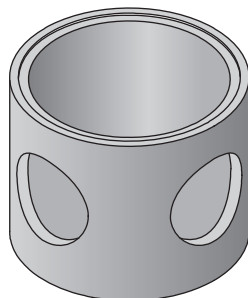
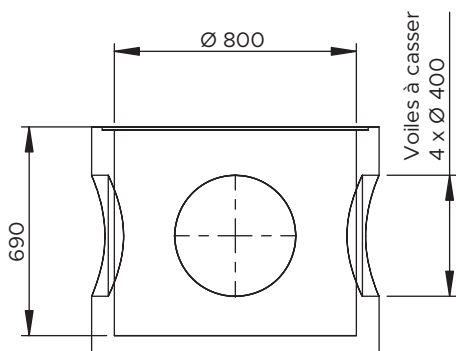
12 pré-perforations Ø 30  
Poids : 180 Kg  
Conditionnement : à l'unité



## RÉHAUSSE hauteur 750

Réf : 8575

4 voiles à casser Ø 400  
Poids : 315 Kg  
Conditionnement : à l'unité

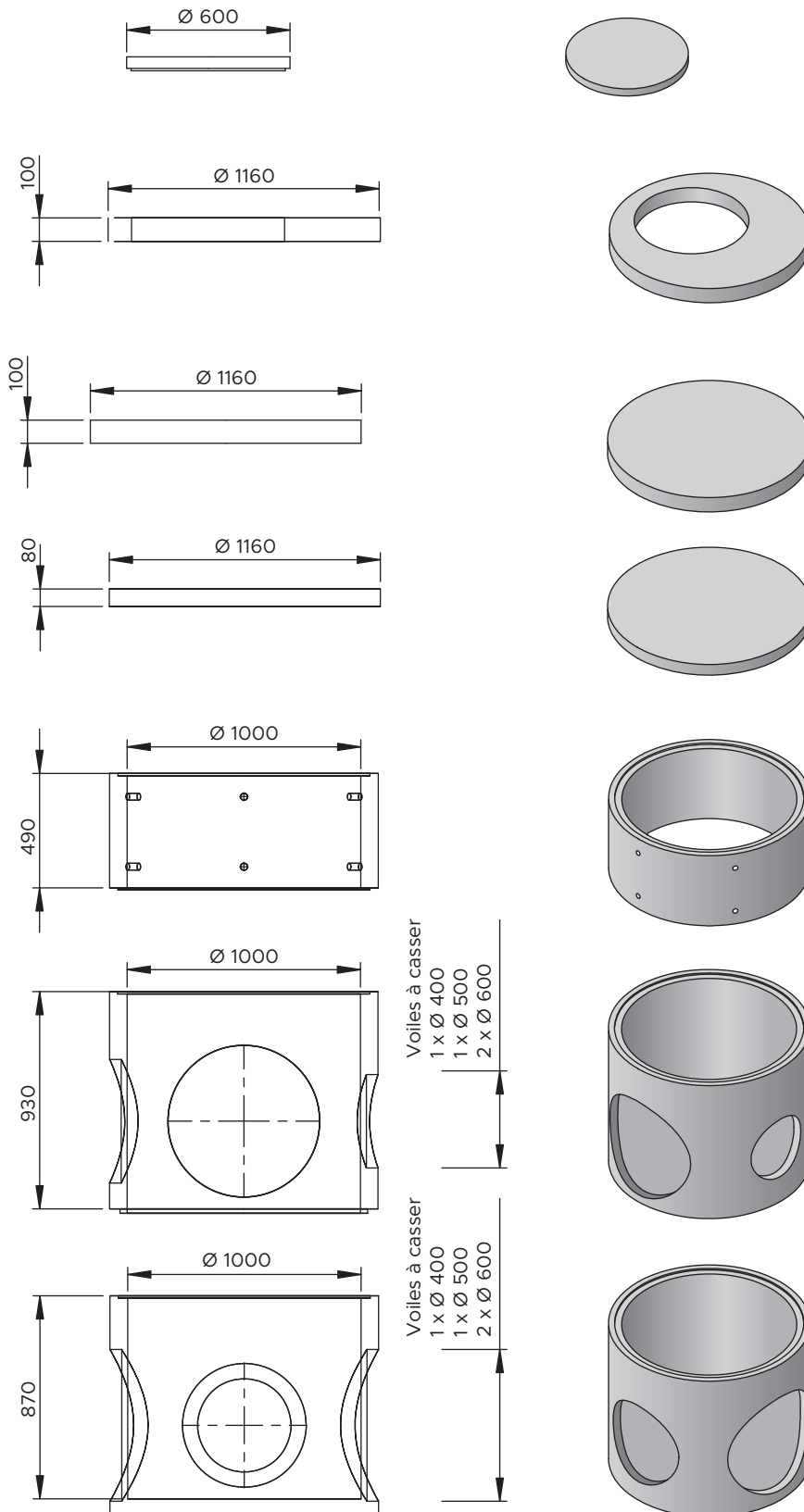


## FOND hauteur 750

Réf : 8109

4 voiles à casser Ø 400  
Poids : 370 Kg  
Conditionnement : à l'unité

# REGARD CIRCULAIRE D1000



<b>TAMPON épaisseur 60</b>
<b>Réf : 6306</b>
Poids : 50 Kg Conditionnement : à l'unité

<b>TAMPON épaisseur 100 TH600</b>
<b>Réf : 1143</b>
Poids : 106 Kg Conditionnement : à l'unité

<b>TAMPON épaisseur 100</b>
<b>Réf : 1148</b>
Poids : 285 Kg Conditionnement : à l'unité

<b>TAMPON épaisseur 80</b>
<b>Réf : 1147</b>
Poids : 106 Kg Conditionnement : à l'unité

<b>RÉHAUSSE pré-perforée hauteur 500</b>
<b>Réf : 1500</b>
12 pré-perforations Ø 30 Poids : 180 Kg Conditionnement : à l'unité

<b>RÉHAUSSE hauteur 950</b>
<b>Réf : 1100</b>
1 voile à casser Ø 400 1 voile à casser Ø 500 2 voiles à casser Ø 600 Poids : 470 Kg Conditionnement : à l'unité

<b>FOND hauteur 950</b>
<b>Réf : 1000</b>
1 voile à casser Ø 400 1 voile à casser Ø 500 2 voiles à casser Ø 600 Poids : 573 Kg Conditionnement : à l'unité

## BOUCHE DE DÉCHARGE ET GRILLE

### BOUCHE DE DRAINAGE 30 Kg

Réf : 7730

Pré-trou Ø 70  
 Masque à casser Ø 220  
 Poids : 30 Kg  
 Conditionnement : 36 pièces

### BOUCHE DE DRAINAGE 80 Kg

Réf : 7780

Pré-trou Ø 110  
 Masque à casser Ø 220 et Ø 320  
 Poids : 80 Kg  
 Conditionnement : 12 pièces

### BOUCHE DE DRAINAGE 125 Kg

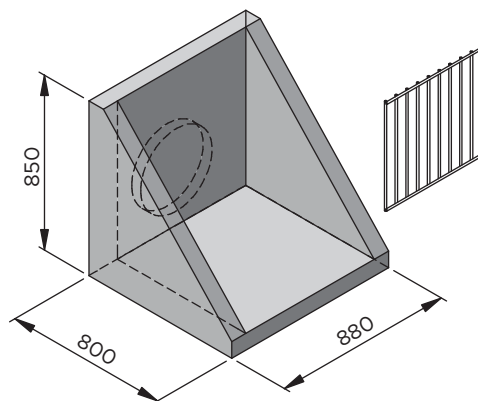
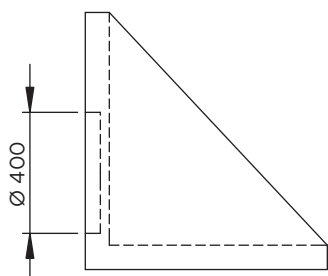
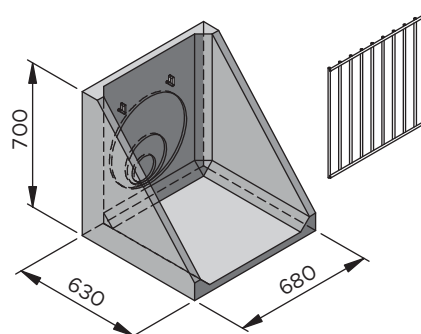
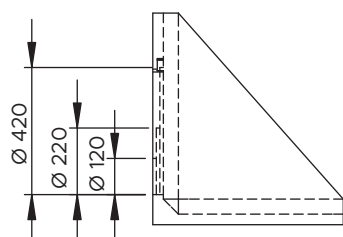
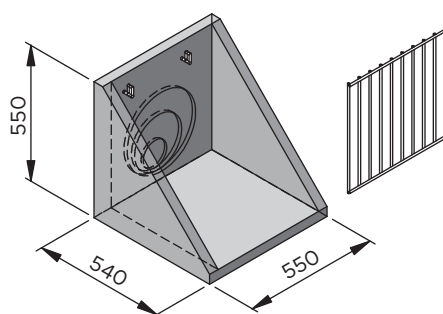
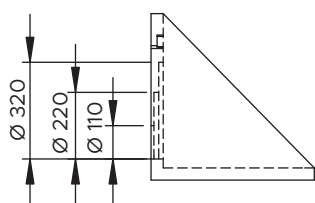
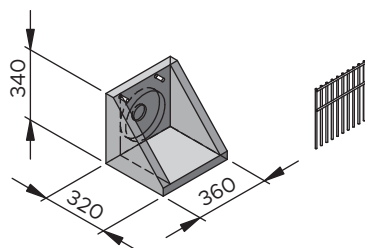
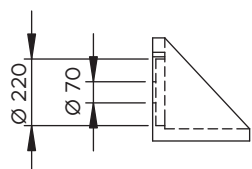
Réf : 7700

Pré-trou Ø 120  
 Masque à casser Ø 220 et Ø 420  
 Poids : 125 Kg  
 Conditionnement : 8 pièces

### BOUCHE DE DRAINAGE 360 Kg

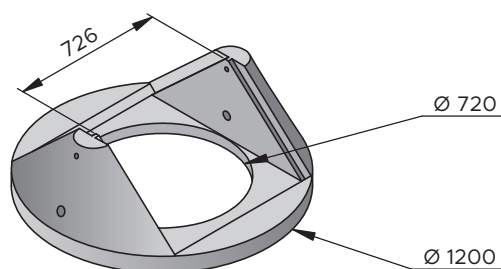
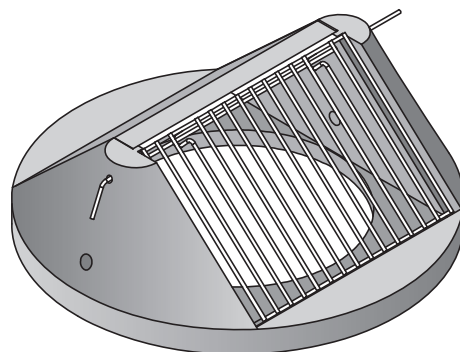
Réf : 7710

Masque à casser Ø 400  
 Poids : 340 Kg  
 Conditionnement : 4 pièces



Grille pour bouche de 30 Kg : Réf 7716  
 Grille pour bouche de 80 Kg : Réf 7708  
 Grille pour bouche de 125 Kg et 360 Kg : Réf 7712  
 Crochets de fixation grilles le jeu de 2 pièces : Réf 7717

## AVALOIR ET GRILLE

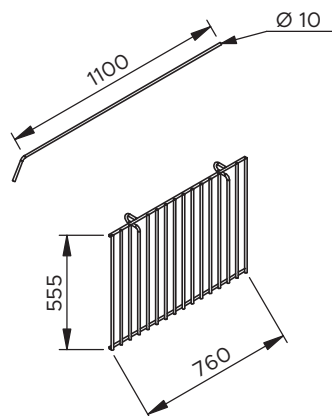


### AVALOIR

Réf : 7740

Poids : 230 Kg

Conditionnement : 2 pièces



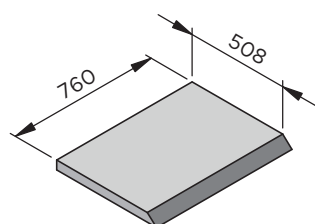
### GRILLE D'AVALOIR AVEC TIGE

Réf : 7742

barreaux Ø 8 espacement 40

Poids : 8 Kg

Conditionnement : à l'unité



### PLAQUE D'AVALOIR

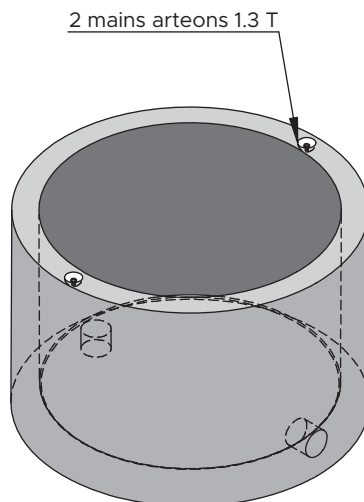
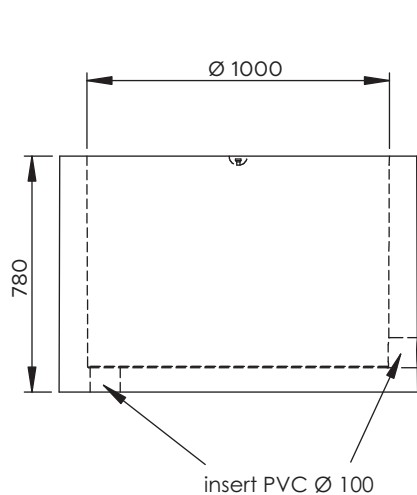
Réf : 7740

Poids : 42 Kg

Conditionnement : à l'unité



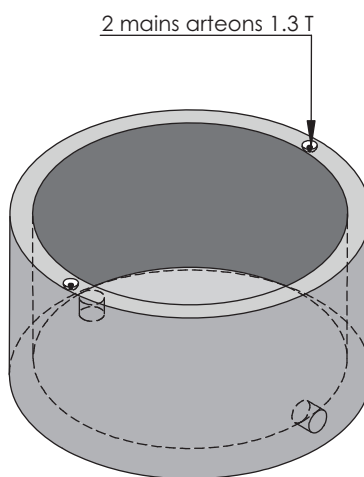
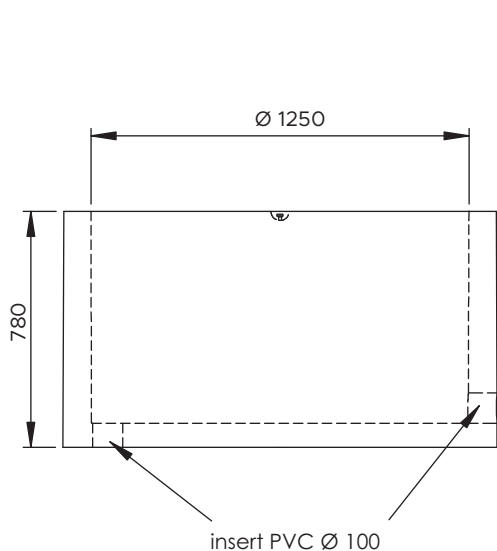
# ABREUVOIR



## ABREUVOIR 550 litres

Réf : AB550

2 inserts PVC  $\text{Ø } 100$   
 poids : 725 Kg  
 Conditionnement : à l'unité



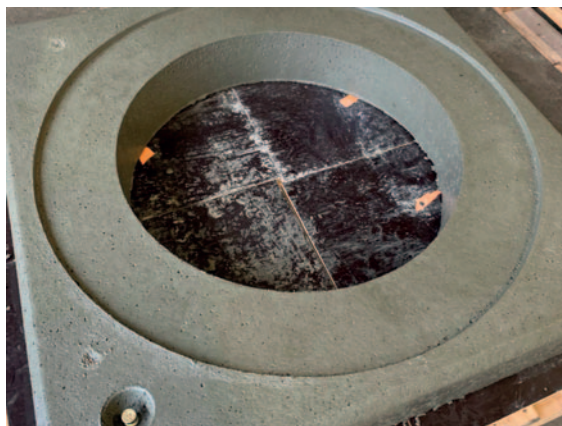
## ABREUVOIR 850 litres

Réf : AB850

2 inserts PVC  $\text{Ø } 100$   
 poids : 940 Kg  
 Conditionnement : à l'unité

Chaque élément est équipé de 2 ancrs de levage 1.3 T

## DALLE DE RECOUVREMENT BÉTON



### VOS PROJETS. NOTRE SAVOIR-FAIRE

SPME conçoit et dimensionne les dalles béton pour recouvrir chambres, ouvrages d'assainissement ou caniveaux techniques. Nous adaptons nos fabrications aux contraintes d'exploitation et des charges à reprendre (piétons, véhicules légers ou poids lourds...) Nous pouvons également directement intégrer lors de la fabrication les trappes d'accès, barreaudages antichute,...

Toutes nos dalles sont réalisées sur-mesure et dans l'exigence de votre étude béton. Nous avons également la possibilité de faire réaliser vos études par notre partenaire armaturier.

## POUTRES ET LONGRINES BÉTON PRÉFABRIQUÉES



### VOS PROJETS. NOTRE SAVOIR-FAIRE

SPME fabrique des longrines en béton armé destinées au ceinturage du bâtiment. Les longrines béton permettent la réalisation des soubassements de la construction.

Toutes nos longrines sont réalisées sur-mesure et dans l'exigence de votre étude béton.

Nous avons également la possibilité de faire réaliser vos études par notre partenaire armaturier.



## OUVRAGE DE RÉGULATION, ENTONNEMENT, BYPASS, DÉVERSOIR D'ORAGE

### OUVRAGE DE RÉGULATION DES EAUX PLUVIALES

La maîtrise des eaux de ruissellement dans le cadre de la lutte contre les inondations est une problématique importante. Nos ouvrages de régulation des eaux pluviales sont conçus pour y apporter une réponse adaptée.

#### PRINCIPE DE FONCTIONNEMENT

Le fonctionnement consiste à stocker l'eau tant que le débit entrant est supérieur au débit de fuite de l'ouvrage : c'est la phase de remplissage. Lorsqu'après le pic d'intensité de la pluie, le débit d'entrée diminue jusqu'à devenir inférieur au débit de fuite, l'ouvrage entre alors dans une phase de vidange qui peut durer quelques jours.



#### NOS OUVRAGES DE RÉGULATION ET BY-PASS

##### Caractéristiques techniques

- Cuves monoblocs fabriquées à partir d'éléments standards carrés de 1000x1000, 1200x1200 et 1500x1500 jusqu'à 2,40ml (pour une hauteur supérieure les régulateurs sont livrés en plusieurs éléments).
- Résistance intégrée indépendante de la mise en œuvre

##### Couvertures

- Dalle béton avec couvercle fonte, Mécano soudés.
- Grille caillebotis avec cadre en acier galvanisé avec un ou plusieurs vantaux (système de verrouillage en option)
- Classes : espaces verts, C250, D400

##### Raccordements tous types de matériaux

- Ø d'entrées et de sorties réalisés en fonction du projet pour des raccordements de tous types et diamètres de tuyaux

##### Accessoires de régulation

- Trou d'ajustage situé sur une cloison de surverse
- Plaque avec orifice calibré
- Régulateur à bras
- Régulateur de débit type Vortex

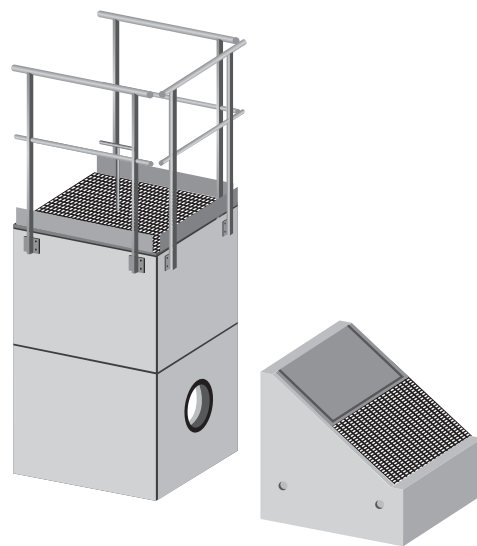
**Systèmes d'obturation de l'ouvrage** (assurent la fermeture du bassin en cas de pollution accidentelle et permettent d'évacuer le trop plein du bassin si nécessaire)

- Clapet mural
- Vanne murale motorisable selon modèle ou à crémaillère

##### Équipement de sécurité

- Garde-corps aluminium
- Echelle ou échelon avec crosse
- Crinoline en acier galvanisé

##### Bouche de captage à paroi siphonide



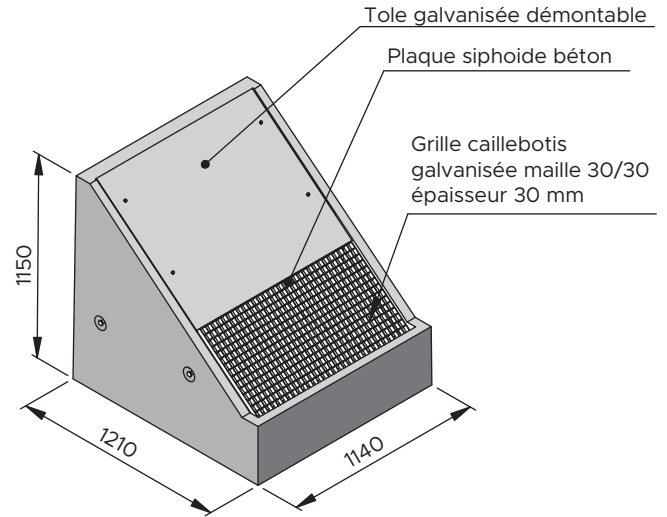
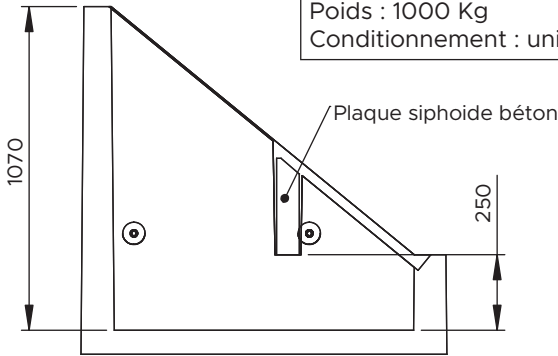


## ENTONNEMENTS

### ENTONNEMENT 1000 SIPHOÏDE avec grille caillebotis + plaque acier

Réf : ENT 100

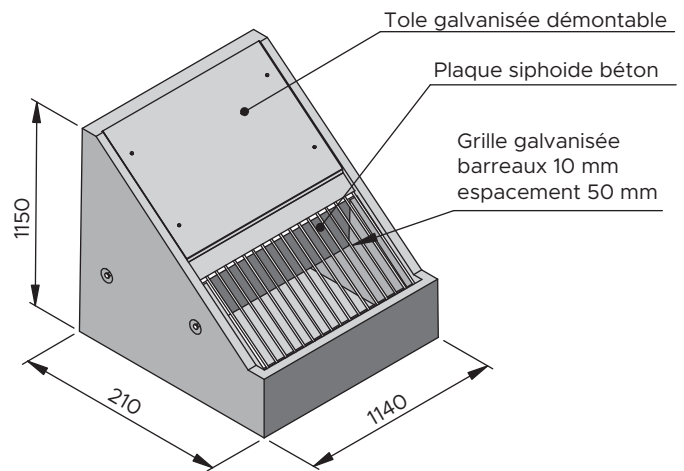
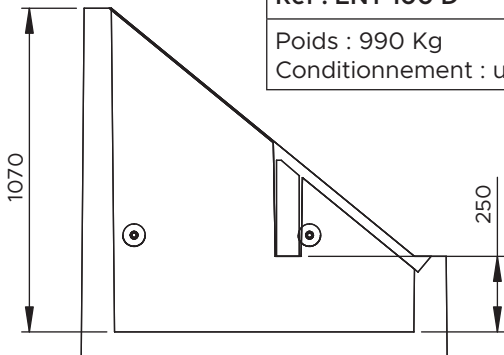
Poids : 1000 Kg  
Conditionnement : unitaire



### ENTONNEMENT 1000 SIPHOÏDE avec grille barreaux + plaque acier

Réf : ENT 100 D

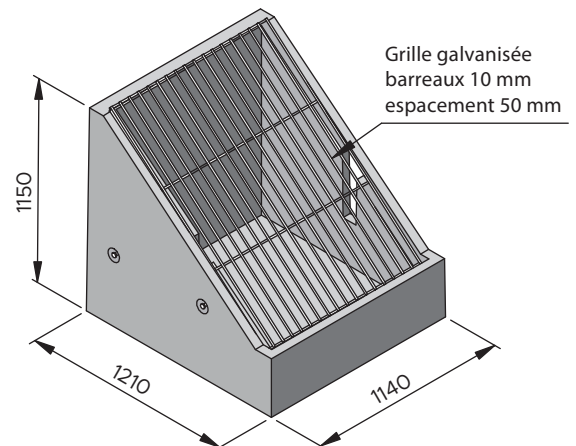
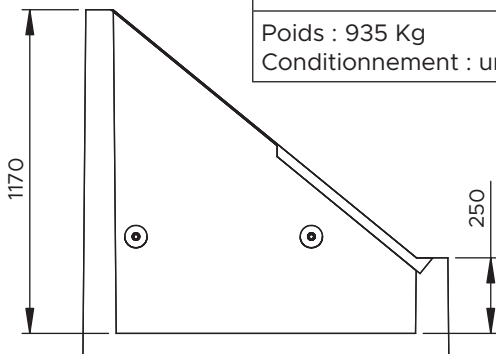
Poids : 990 Kg  
Conditionnement : unitaire



### ENTONNEMENT 1000 avec grille barreaux Ø 10 espacement 50 mm

Réf : ENT 100 DT

Poids : 935 Kg  
Conditionnement : unitaire





## ATELIER DE CAROTTAGE

Nous disposons sur notre site de Cormery d'un atelier de carottage pour regard béton avec un stock important de joints de connexions adaptés aux différents diamètres de canalisations utilisées couramment.

MATÉRIAUX/DIAMÈTRE	TYPE DE CONNEXION	DIAMÈTRE DE RÉSERVE	DIAMÈTRE DE CAROTTAGE
<b>TUBE PVC/PP</b>			
TUBE PVC/PP 125	JOINT COEXTOR	151	151
TUBE PVC/PP 160	JOINT COEXTOR	185	185
TUBE PVC/PP 200	JOINT CONNECTOR	225	225
TUBE PVC/PP 200	JOINT COEXTOR	245	245
TUBE PVC/PP 250	JOINT COEXTOR	275	275
TUBE PVC/PP 315	JOINT COEXTOR	341	341
TUBE PVC/PP 400	JOINT COEXTOR	438	438
TUBE PVC/PP 500	JOINT COEXTOR	527	527
TUBE PVC/PP 630	JOINT COEXTOR	671	671
<b>TUYAU FONTE</b>			
TUYAU FONTE 150	JOINT CONNECTOR	194	194
TUYAU FONTE 200	JOINT CONNECTOR	245	245
<b>TUYAU A/L SYSTEM GROUP</b>			
TUYAU A/L SG 300	JOINT COEXTOR	392	300
TUYAU A/L SG 400	JOINT COEXTOR	510	400
TUYAU A/L SG 500	PLASTRON + JT DE TUYAU	617	500
TUYAU A/L SG 600	PLASTRON + JT DE TUYAU	743	600
<b>TUYAU BETON 135 A</b>			
TUYAU BETON 135A 300	JOINT CONNECTOR	438	438
TUYAU BETON 135A 400	JOINT CONNECTOR	545	545
TUYAU BETON 135A 500	PLASTRON + JOINT COEXTOR	671	500
TUYAU BETON 135A 600	PLASTRON + JOINT COEXTOR	796	600



[www.spme37.fr](http://www.spme37.fr)



Société de Préfabrication de Matériaux  
pour l'Environnement

Le Chaumenier  
60 rue Eugène Freyssinet  
37320 Cormery  
Tél : **02 47 43 42 32**

Contact :

Franck FREMONT      **06 08 23 39 21**  
Patrice YVERNOGÉAU   **07 67 39 03 63**