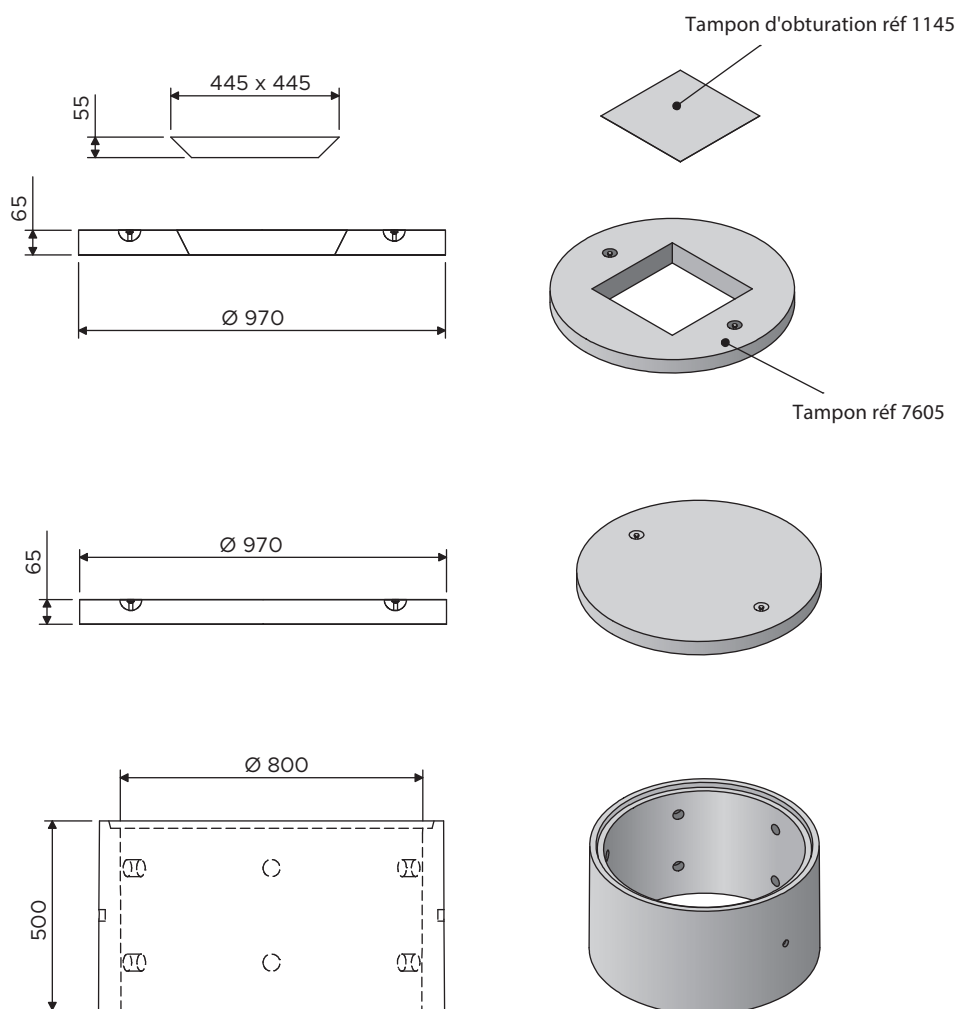


BUSE À PUIT D800



TAMPON COMPLET Ø 800 ép 65

Réf : 7650

Composé du tampon réf 7605 et du tampon d'obturation réf 1145
2 ancrés de manutention 1.3 T
Poids : 104 Kg
Conditionnement : 5 pièces

TAMPON Ø 800 ép 65

Réf : 7607

2 ancrés de manutention 1.3 T
Poids : 106 Kg
Conditionnement : 5 pièces

BUSE À PUIT Ø 800 hauteur 500 masque à casser

Réf : BP850PP

2 trous de manutention Ø 30
Poids : 166 Kg
Conditionnement : 4 pièces

Buses à puits Ø 800 avec masques pré-formés Ø 45 à casser sur chantier pour devenir une buse de puit perforée. Ces masques ont une épaisseur de 15 mm ce qui permet le débouchage rapide et aisé. Cette nouvelle gamme permet de gérer une seule référence sur vos dépôts et chantiers.