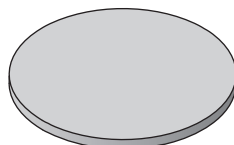
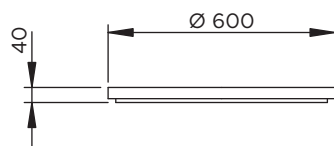


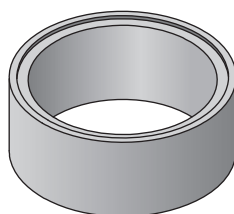
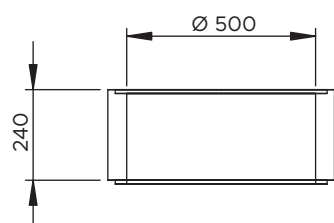
# BOÎTE DE BRANCHEMENT CIRCULAIRE BRP50 D500



## TAMPON

Réf : 5300

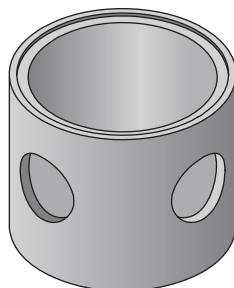
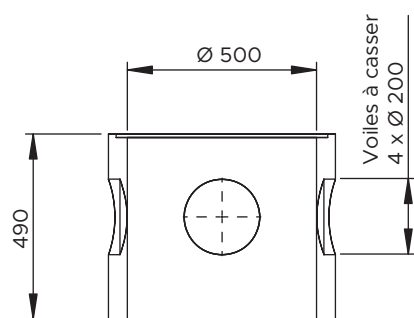
Poids : 27 Kg  
Conditionnement : à l'unité



## RÉHAUSSE hauteur 20

Réf : 5250

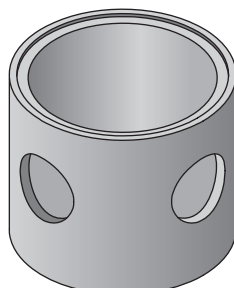
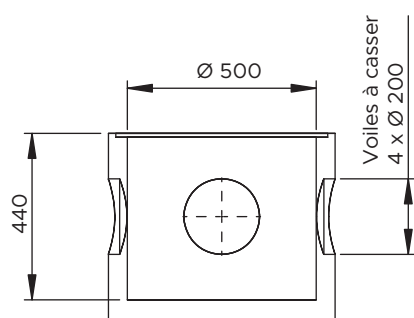
Poids : 57 Kg  
Conditionnement : à l'unité



## RÉHAUSSE hauteur 500

Réf : 5500

4 voiles à casser Ø 200  
Poids : 107 Kg  
Conditionnement : à l'unité



## FOND hauteur 500

Réf : 5100

4 voiles à casser Ø 200  
Poids : 127 Kg  
Conditionnement : à l'unité