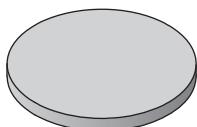
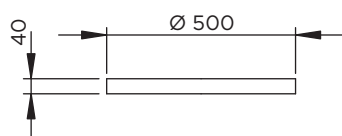


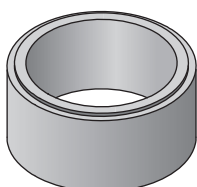
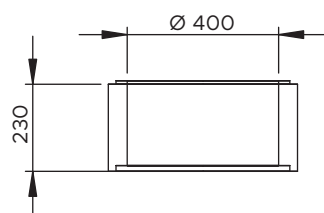
BOÎTE DE BRANCHEMENT CIRCULAIRE BRP40 D400



TAMPON

Réf : 4300

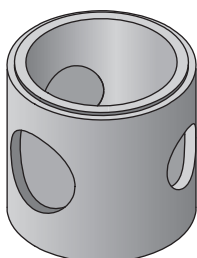
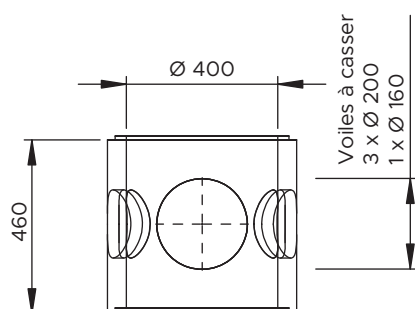
Poids : 16 Kg
Conditionnement : 20 pièces



RÉHAUSSE hauteur 20

Réf : 4240

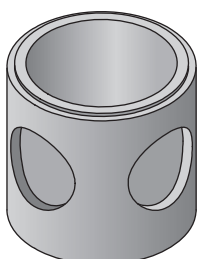
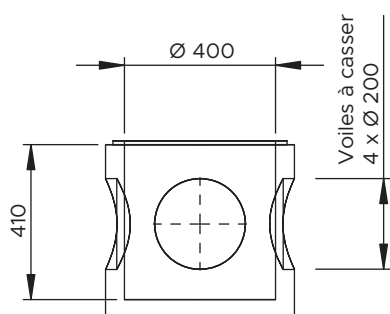
Poids : 35 Kg
Conditionnement : 20 pièces



RÉHAUSSE hauteur 450

Réf : 4200

3 voiles à casser Ø 200
1 voile à casser Ø 160
Poids : 65 Kg
Conditionnement : 10 pièces



FOND hauteur 450

Réf : 4100

4 voiles à casser Ø 200
Poids : 74 Kg
Conditionnement : 10 pièces