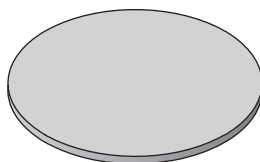
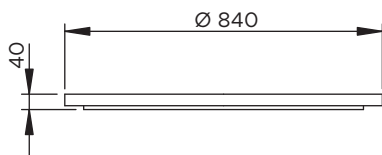


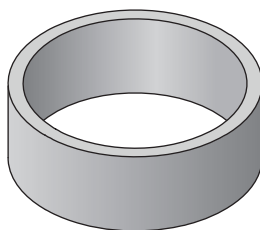
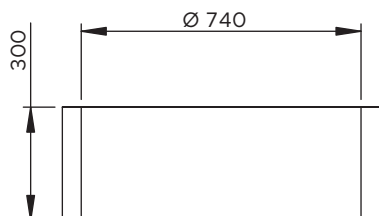
## BAC À GRAISSE 220L

**TAMPON Ø 800**

Réf : 8004

Poids : 48 Kg

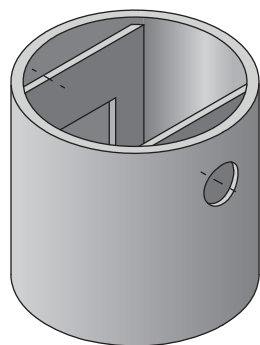
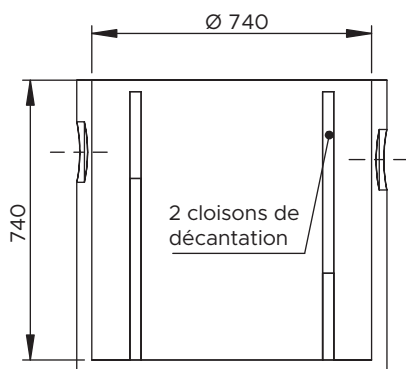
Conditionnement : à l'unité

**RÉHAUSSE hauteur 300**

Réf : 8281

Poids : 92 Kg

Conditionnement : à l'unité

**BAC DÉGRAISSEUR 220 litres**

Réf : 8278

2 cloisons scellées

2 voiles à casser Ø 160

Poids : 280 Kg

Conditionnement : à l'unité

**PANIER GRAND FORMAT  
avec anse tôle galvanisée perforée**

Réf : 9100

Dimensions : 285 x 400 hauteur 400

Poids : 2 Kg

Conditionnement : à l'unité